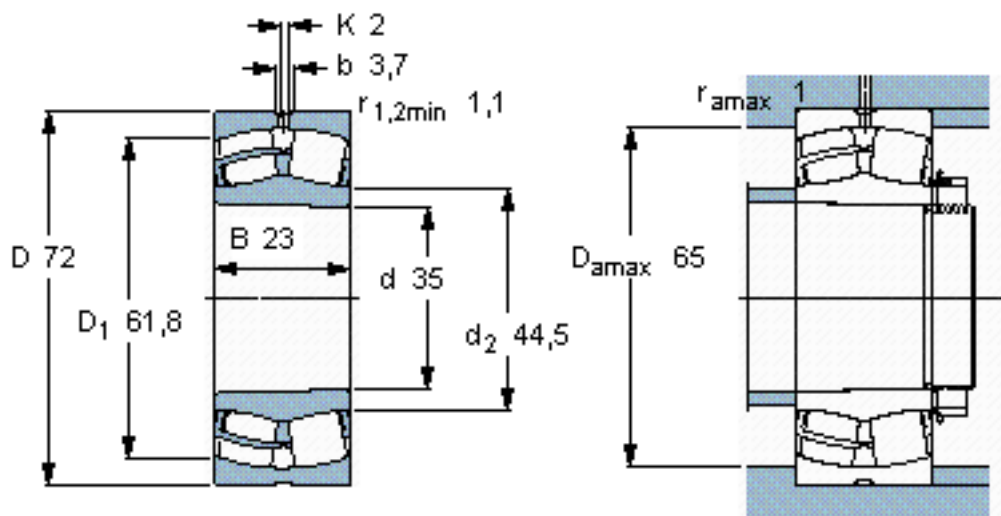


SKF 22207 EK *参数

主要尺寸	d	35	mm	-
	D	72	mm	-
	B	23	mm	-
基本额定载荷	C	86500	N	动载荷
	C_0	85000	N	静载荷
疲劳载荷极限	P_u	9300	N	-
额定转速	参考转速	9000	r/min	-
	极限转速	12000	r/min	-
重量	重量	440	g	-
型号	* SKF 探索者轴承	22207 EK *	-	-

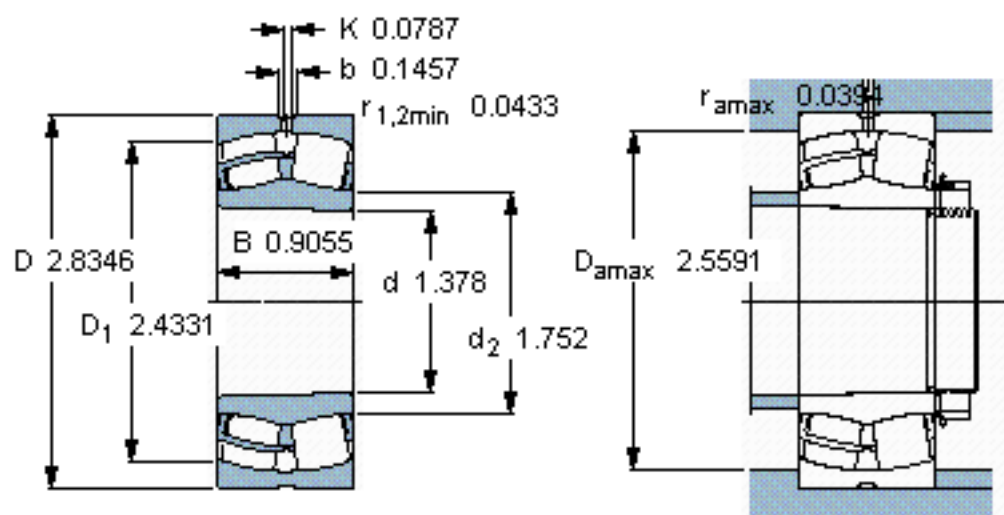
SKF 22207 EK *图片



计算系数
 e 0,31
 Y_1 2,2
 Y_2 3,3
 Y_0 2,2

圆锥孔，圆锥
1: 12

参考资料:<http://www.sozhou.com/p/542d1819.html>



圆锥孔，圆锥
1: 12

计算系数
 e 0,31
 Y_1 2,2
 Y_2 3,3
 Y_0 2,2