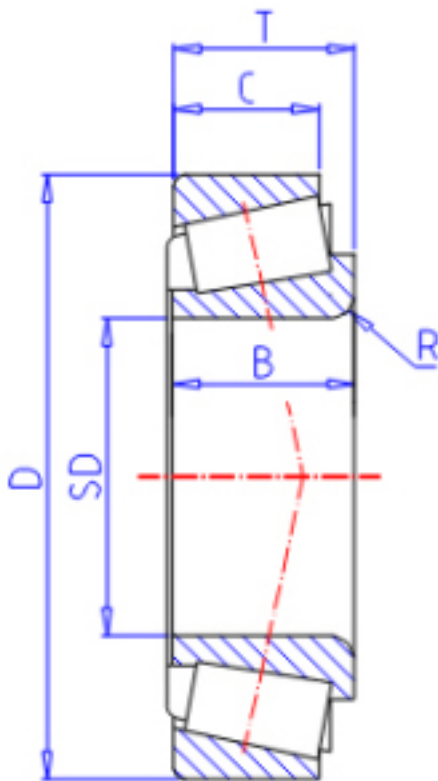


KOYO JM612949/10参数

型号	ORDER	JM612949/10		型号
主要尺寸	SD	70.000	mm	内径
	D	115.000	mm	外径
	T	29.000	mm	-
	B	29.000	mm	宽度
	C	23.000	mm	宽度
	R	3.00	mm	(最小)
	基本额定载荷	CR	123000	N
CO		173000	N	静载荷
极限转速	NG	3200	1/min	脂润滑
	NO	4300	1/min	油润滑

KOYO JM612949/10图片



参考资料:<http://www.sozhou.com/p/546bffe8.html>

