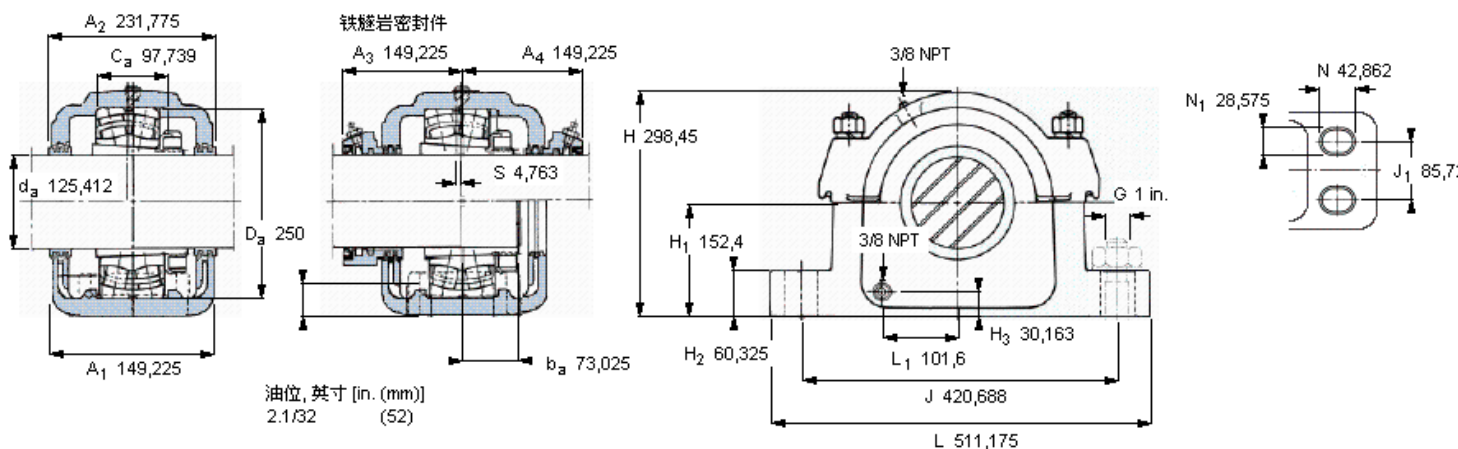


SKF 23228 CCK/W33参数

| | | | | |
|--------------------|------------------|---------------|----|-----|
| 轴直径 | d_a | 125.412 | mm | - |
| 轴承 | 型号 | 23228 CCK/W33 | - | - |
| 基本额定载荷 | C | 915000 | N | 动载荷 |
| 主要尺寸 | A_2 | 231.775 | mm | - |
| | L | 511.175 | mm | - |
| | H | 298.45 | mm | - |
| | H_1 | 152.4 | mm | - |
| 重量 | 重量 | 90300 | g | - |
| 带下列密封件的轴承座 套件型号 | PosiTrac密封件 | SAW 23528 | - | - |
| | PosiTrac Plus密封件 | SAW 23528 TLC | - | - |
| | 铁燧岩密封件 | SAW 23528 T | - | - |

SKF 23228 CCK/W33图片



轴承座套件部件¹⁾

| | |
|--------------------|-------------------|
| 轴承座 ²⁾ | SAW 528 |
| 轴承 ³⁾ | 23228 CCK/W33 |
| 定位环 | SR 28-0 (1) |
| 紧定套 | SNW 128 X 4.15/16 |
| 密封件选择： | |
| PosiTrac密封件 | LOR 122 |
| PosiTrac Plus 接触元件 | B 10724-122 |
| 铁燧岩密封件 | TER 122 |

其他的密封选择

| | |
|----------------------|-----------|
| 带 V 形圈的燧岩密封件 (后缀 TV) | TER 122 V |
| 接触密封件 (后缀 -210) | - |
| 端盖 (后缀 Y) | EPR 27 |

注释

- 1) 轴承座套件中的部件也可单独订购
- 2) 轴承座始终配备迷宫密封环和定位环
- 3) 参看型录“滚子轴承”中的其他内部游隙数据
- 4) 有关 100% 轴承充填和 50% 轴承座充填要求，在修改设计或订购之前请先向 SKF 询问

额定速度, r/min

| | |
|------------------------|------|
| 轴承极限转速 | 2400 |
| PosiTrac Plus 密封件的最高速度 | 1150 |
| 燧岩密封件的最高速度 | 625 |

有啮螺栓

| | |
|-----------------------|-----------------------------|
| 尺寸 [英寸] | 3/4-10 x 9.1/2 LG. Squ. Hd. |
| 推荐的紧固扭矩 [ft.lbs (Nm)] | 260 (354) |

适用的固定螺栓

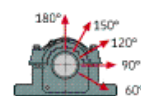
| | |
|-------------|------------|
| 尺寸 [英寸(毫米)] | 1 in. (24) |
|-------------|------------|

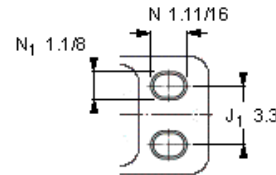
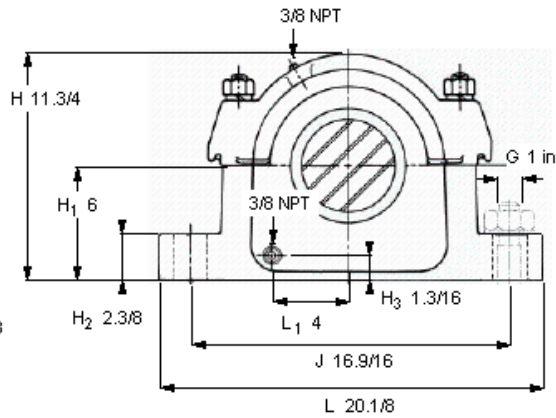
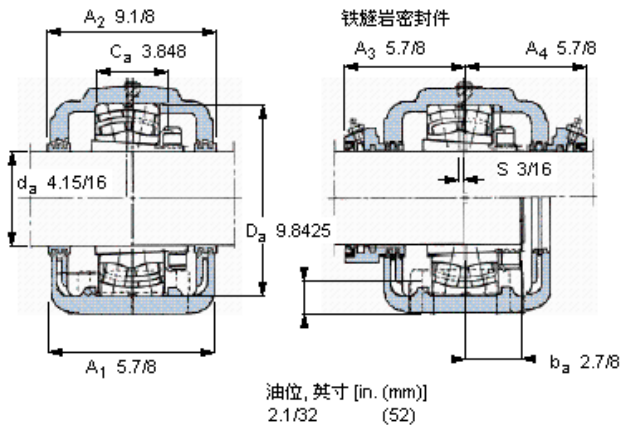
油脂量⁴⁾

| | |
|---------------|------------|
| 初步填充, lb (kg) | 3,75 (1,7) |
|---------------|------------|

轴承座最高安全负荷 [lbf (kN)]

| | |
|-----------------|-------------|
| P_{60° | 43400 (193) |
| P_{90° | 26000 (116) |
| P_{120° | 16600 (74) |
| P_{150° | 15000 (67) |
| P_{180° | 18300 (81) |
| P_a | - |





轴承座套件部件¹⁾

| | |
|-------------------|-------------------|
| 轴承座 ²⁾ | SAW 528 |
| 轴承 ³⁾ | 23228 CCKAW33 |
| 定位环 | SR 28-0 (1) |
| 紧定套 | SNW 128 X 4.15/16 |

密封件选择：

| | |
|--------------------|-------------|
| PosiTrac密封件 | LOR 122 |
| PosiTrac Plus 接触元件 | B 10724-122 |
| 铁迷宫密封件 | TER 122 |

其他的密封选择

| | |
|----------------------|-----------|
| 带 V 形圈的迷宫密封件 (后缀 TV) | TER 122 V |
| 接触密封件 (后缀 -210) | - |
| 端盖 (后缀 Y) | EPR 27 |

注释

- 轴承座套件中的部件也可单独订购
- 轴承座始终配备迷宫密封环和定位环
- 参看型录“滚子轴承”中的其他内部游隙数据
- 有关 100% 轴承充填和 50% 轴承座充填要求，在修改设计或订购之前请先向 SKF 询问

额定速度, r/min

| | |
|------------------------|------|
| 轴承极限转速 | 2400 |
| PosiTrac Plus 密封件的最高速度 | 1150 |
| 迷宫密封件的最高速度 | 625 |

有帽螺栓

| | |
|-----------------------|-----------------------------|
| 尺寸 [英寸] | 3/4-10 x 9.1/2 LG. Squ. Hd. |
| 推荐的紧固扭矩 [ft.lbs (Nm)] | 260 (354) |

适用的固定螺栓

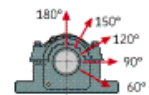
| | |
|--------------|------------|
| 尺寸 [英寸 (毫米)] | 1 in. (24) |
|--------------|------------|

油脂量⁴⁾

| | |
|---------------|------------|
| 初步填充, lb (kg) | 3,75 (1,7) |
|---------------|------------|

轴承座最高安全负荷 [lbf (kN)]

| | |
|-------------------|-------------|
| P _{60°} | 43400 (193) |
| P _{90°} | 26000 (116) |
| P _{120°} | 16600 (74) |
| P _{150°} | 15000 (67) |
| P _{180°} | 18300 (81) |
| P _a | - |



Key587

参考资料: <http://www.sozhou.com/p/546dfb2a.html>