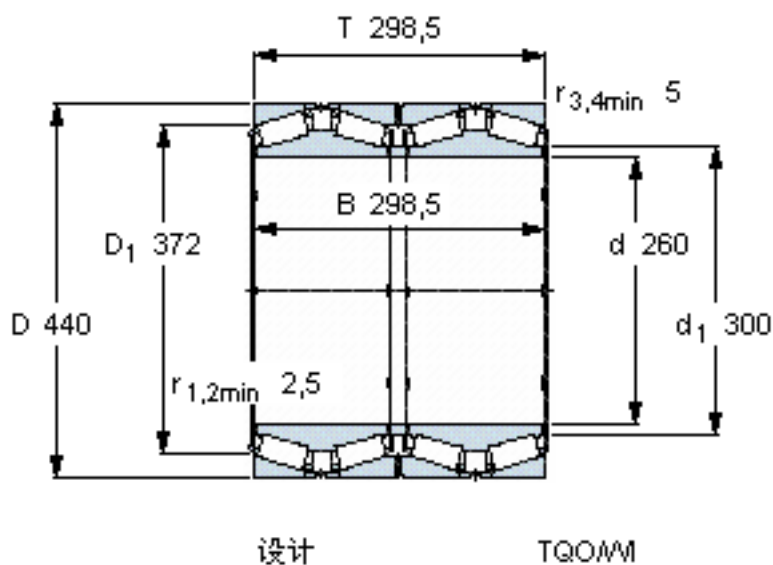


SKF BT4B 328551/HA1参数

主要尺寸	d	260	mm	-
	D	440	mm	-
	T	298.5	mm	-
	B	298.5	mm	-
基本额定载荷	C	3910000	N	动载荷
	C_0	7350000	N	静载荷
疲劳载荷极限	P_u	670000	N	-
重量	重量	190000	g	-
型号	* SKF 探索者轴承	BT4B 328551/HA1	-	-

SKF BT4B 328551/HA1图片



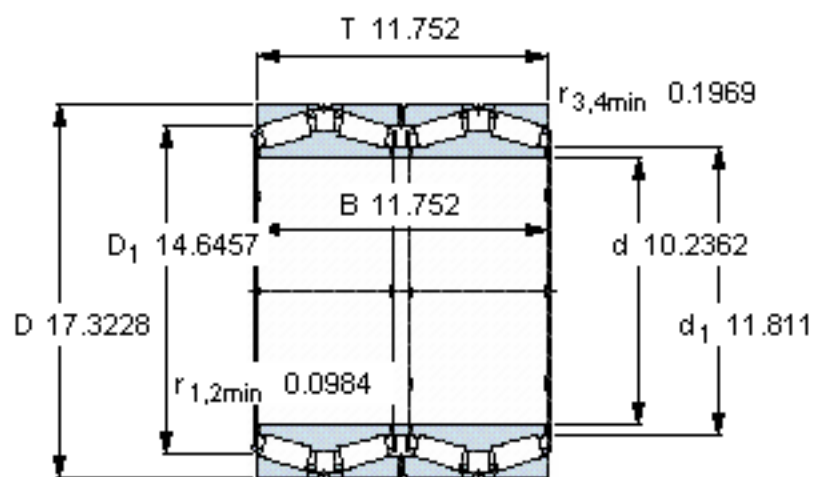
计算系数

e 0,54
Y₁ 1,25
Y₂ 1,8
Y₀ 1,3

对比数据

额定载荷
径向 [kN] C_F 1020
轴向 [kN] C_{Fa} 271
推力系数 K 1,07

参考资料:<http://www.sozhou.com/p/549f2609.html>



设计

TQO/M

计算系数

e 0,54

Y_1 1,25

Y_2 1,8

Y_0 1,3

对比数据

额定载荷

径向 [kN]

轴向 [kN]

推力系数

C_F 1020

C_{Fa} 271

K 1,07