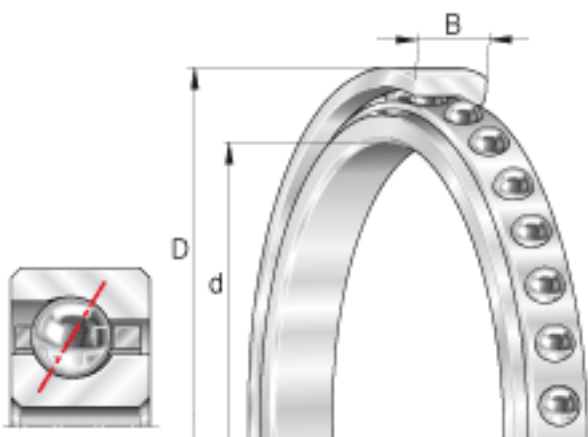


### INA CSEB055参数

尺寸	d	139.7	mm	-
	D	155.575	mm	-
	B	7.938	mm	-
	D <sub>1</sub>	149.7	mm	-
	D <sub>2</sub>	151.4	mm	-
	d <sub>1</sub>	145.6	mm	-
	r <sub>min</sub>	1	mm	min. 1 是倒角尺寸的最小值，也是轴与轴承座上许可倒角半径的最大值。
重量	m	190	g	质量
基本额定载荷	C <sub>r</sub>	6700	N	基本额定动载荷，径向
	C <sub>0r</sub>	11100	N	基本额定静载荷，径向
极限转速	n <sub>G</sub> ö1	3900	r/min	极限转速 对于脂润滑，许可值取表中数值的70%。
说明				经协商，可以供货

### INA CSEB055图片



参考资料:<http://www.sozhou.com/p/554de2a2.html>

