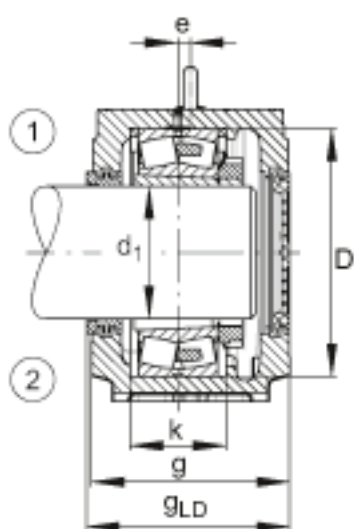
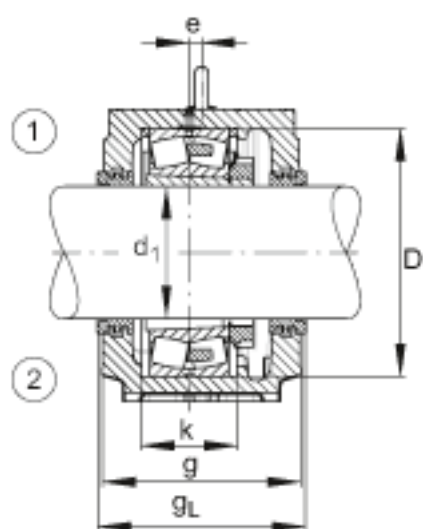


FAG SNS3248-H-D + 23248K + H2348-HG + 2 NFR440/10 + NTS52/220 + NDK52参数

尺寸	d <sub>1</sub>	220	mm	-
	a	770	mm	-
	h <sub>1</sub>	516	mm	-
	g	320	mm	-
说明	1)			定位轴承
	2)			浮动轴承
尺寸	b	280	mm	-
	c	100	mm	-
	D	440	mm	-
	e	13	mm	-
	g <sub>L</sub>	331	mm	-
	g <sub>LD</sub>	325.5	mm	-
	h	260	mm	-
	k	180	mm	-
	m	650	mm	-
	n	160	mm	-
	s	36	mm	-
	u	42	mm	-
	v	50	mm	-
重量	m	243000	g	质量
说明		23248K		轴承
		H2348-HG		紧定套
		NFR440/10		固定环 2件
		NTS52/220		迷宫式密封
		NDK52		端盖
		M24		符合DIN 580标准的带孔螺栓
		SNS3248-H-D		轴承座

FAG SNS3248-H-D + 23248K + H2348-HG + 2 NFR440/10 + NTS52/220 + NDK52图片





参考资料:<http://www.sozhou.com/p/556e7d19.html>