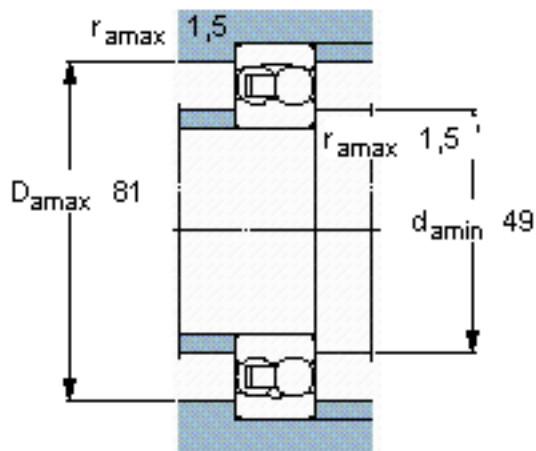
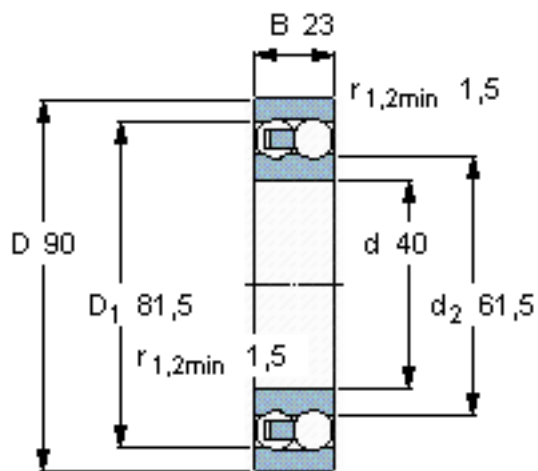


SKF 1308 ETN9参数

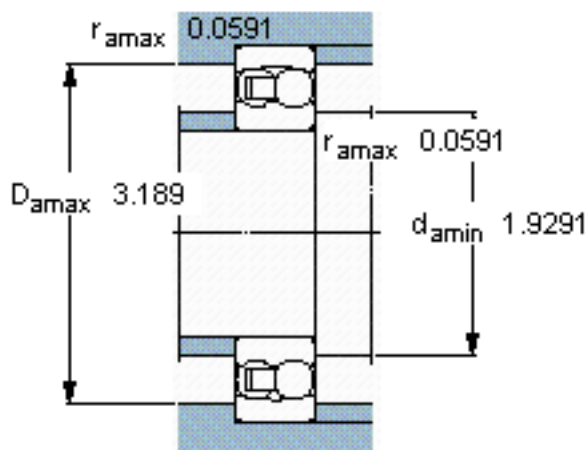
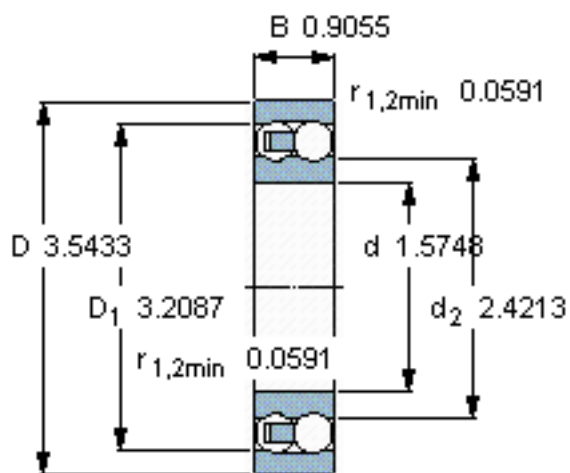
主要尺寸	d	40	mm	-
	D	90	mm	-
	B	23	mm	-
基本额定载荷	C	33800	N	动载荷
	$C_0$	11200	N	静载荷
疲劳载荷极限	$P_u$	570	N	-
额定转速	参考转速	14000	r/min	-
	极限转速	9500	r/min	-
重量	重量	680	g	-
型号	型号	1308 ETN9	-	-

SKF 1308 ETN9图片



计算系数

e 0,23  
Y<sub>1</sub> 2,7  
Y<sub>2</sub> 4,2  
Y<sub>0</sub> 2,8



计算系数

e 0,23  
Y<sub>1</sub> 2,7  
Y<sub>2</sub> 4,2  
Y<sub>0</sub> 2,8

参考资料:<http://www.sozhou.com/p/55c08480.html>