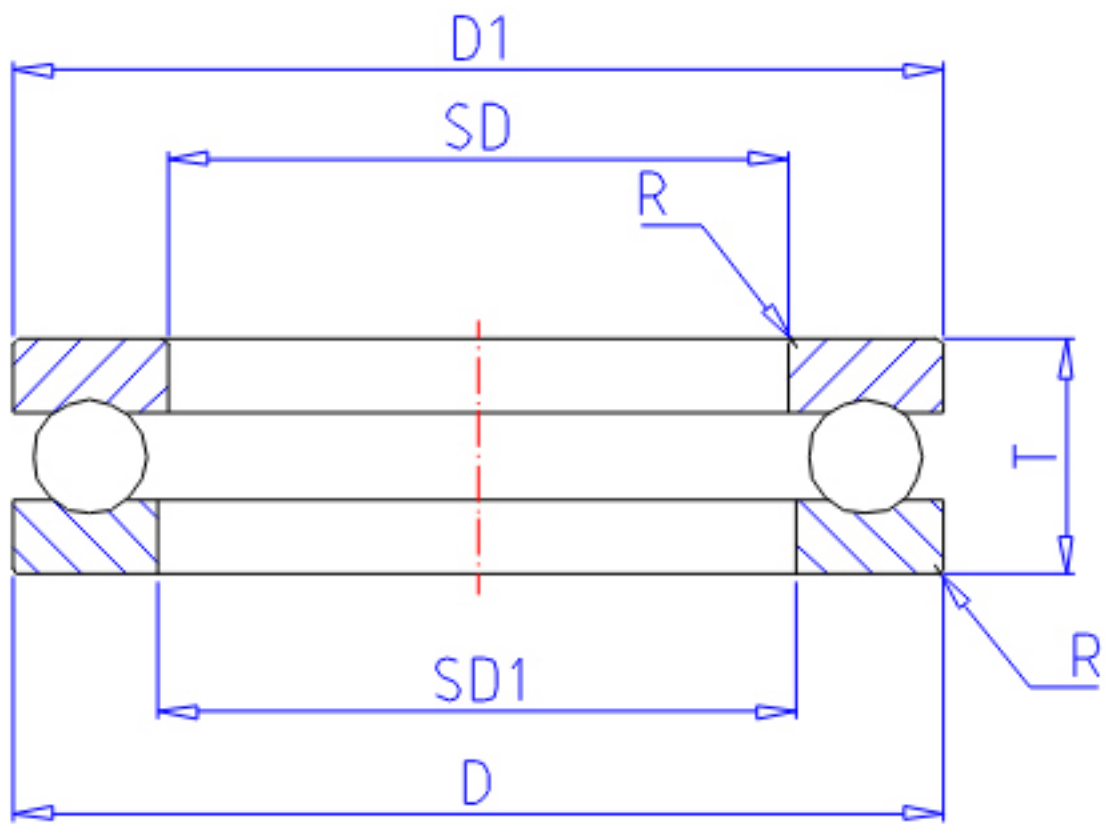


NTN 51114参数

主要尺寸	SD	70	mm	-
	D	95	mm	外径
	T	18	mm	宽度
	R	1.0	mm	(最小)
型号	ORDER	51114		型号
基本额定载荷	CA	43000	N	动载荷
	COA	127000	N	静载荷
	CAF	4 400	kgf	动载荷
	COAF	12 900	kgf	静载荷
极限转速	NG	2 400	r/min	脂润滑
	NO	3 400	r/min	油润滑
尺寸	D1	95	mm	(最大)
	SD1	72	mm	(最小)
重量	MASS	360	g	重量
安装尺寸	DA1	85	mm	(最小)
	DA	80	mm	(最大)
	RAS	1	mm	(最大)

NTN 51114图片



参考资料:<http://www.sozhou.com/p/562b83e4.html>

