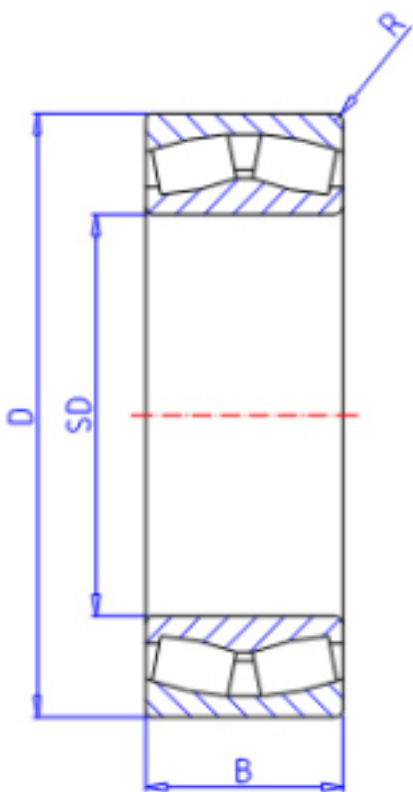


KOYO 23932R参数

主要尺寸	SD	160	mm	内径
	D	220	mm	外径
	B	45.0	mm	宽度
	R	2.0	mm	(最小)
型号	ORDER	23932R		型号
基本额定载荷	C	426000	N	动载荷
	C0	649000	N	静载荷
极限转速	NG	1500	1/min	脂润滑
	NO	2000	1/min	油润滑

KOYO 23932R图片



参考资料:<http://www.sozhou.com/p/567a023d.html>

