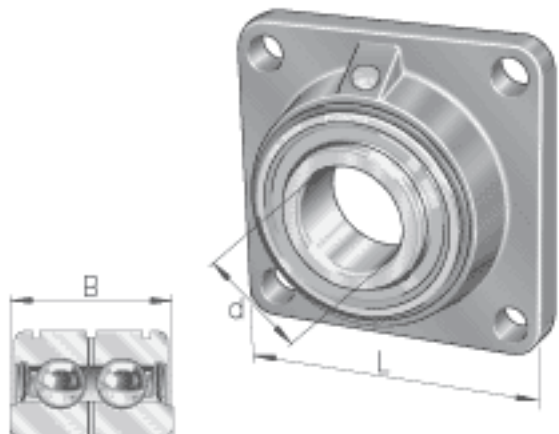
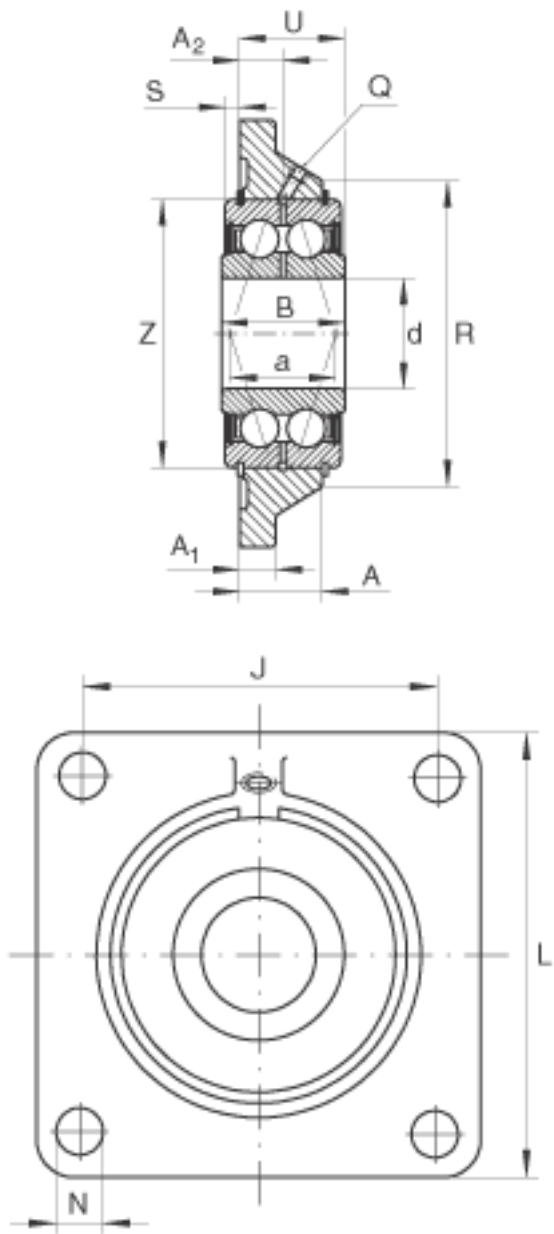


## INA PCCJ35参数

尺寸	d	35	mm	-
	L	118	mm	-
	B	36	mm	-
	A	26	mm	-
	A <sub>1</sub>	14	mm	-
	A <sub>2</sub>	14	mm	-
	a	33.8	mm	-
	J	92	mm	-
	N	14	mm	-
	Q	M6		-
	R <sub>max</sub>	88	mm	-
	S	3	mm	-
	U	31.7	mm	-
	Z	72	mm	公差:h5 轴承外径公差 PN 根据 DIN 620-2 标准。
	重量	m	1480	g
基本额定载荷	C <sub>r</sub>	39500	N	基本额定动载荷, 径向
	C <sub>0r</sub>	29000	N	基本额定静载荷, 径向
说明		GG. CCJ07		轴承座的型号
		G5207-2RS-N		轴承的型号

## INA PCCJ35图片





参考资料:<http://www.sozhou.com/p/569a79d1.html>