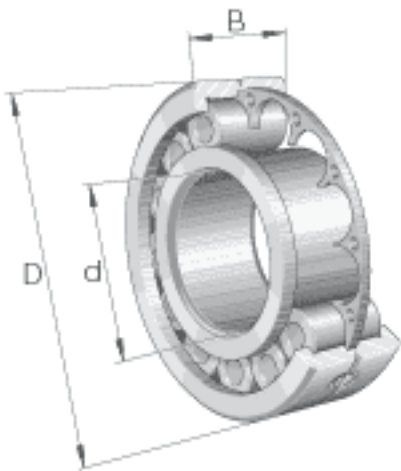
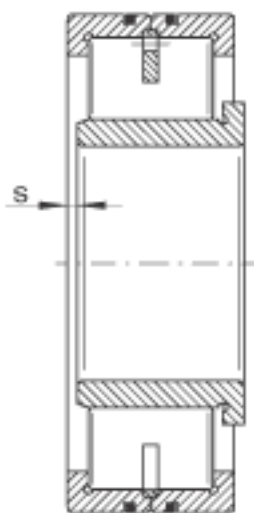
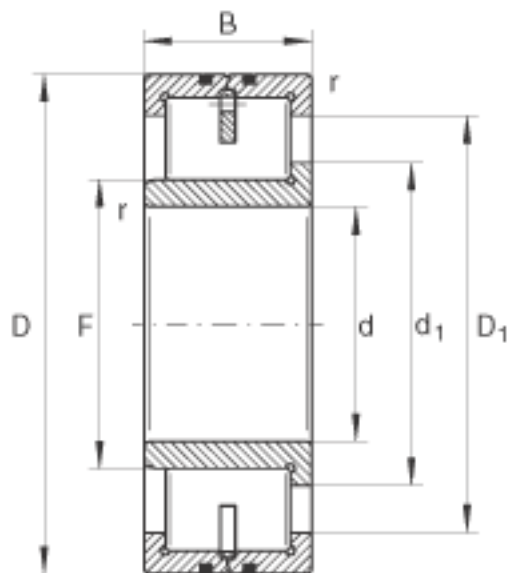


INA LSL192322-TB参数

尺寸	d	110	mm	-
	D	240	mm	-
	B	80	mm	-
	D_1	193.1	mm	-
	d_1	150.7	mm	-
	F	135.5	mm	-
	r_{min}	3	mm	-
	s	5	mm	轴向位移
重量	m	17300	g	质量
基本额定载荷	C_r	880000	N	基本额定动载荷, 径向
	C_{0r}	930000	N	基本额定静载荷, 径向
疲劳极限载荷	C_{ur}	156000	N	疲劳极限载荷, 径向
极限转速	n_G	5800	r/min	极限转速
参考转速	n_B	2950	r/min	参考转速

INA LSL192322-TB图片





参考资料:<http://www.sozhou.com/p/56af6877.html>