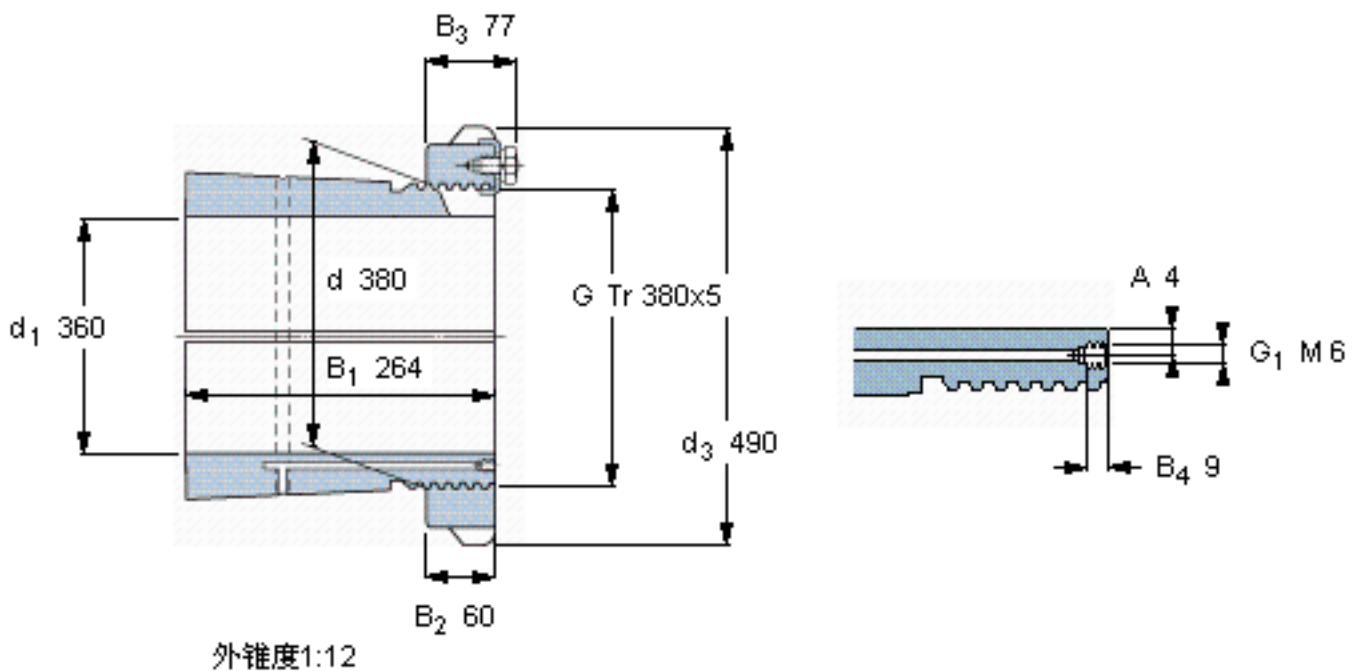


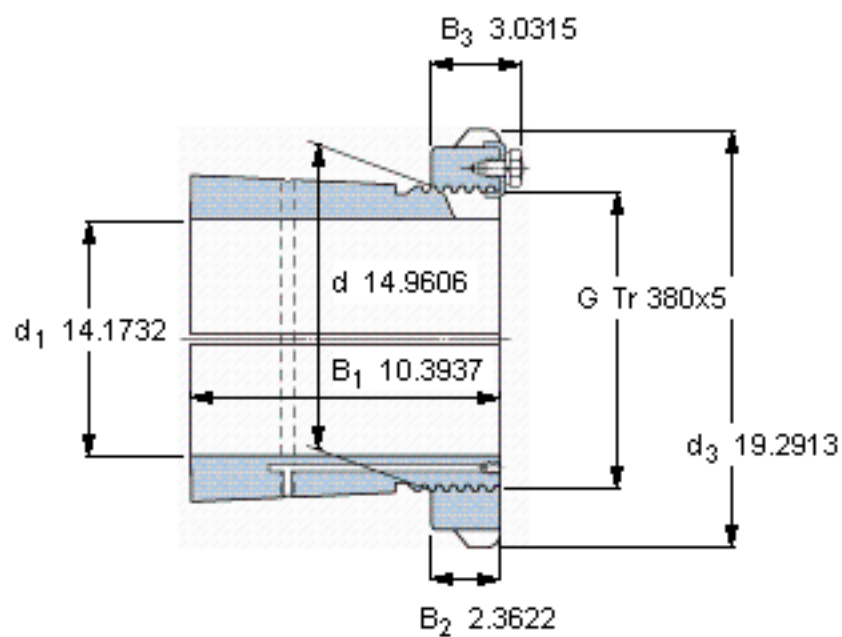
SKF OH 3176 HE参数

主要尺寸	d_1	360	mm	-
	d	380	mm	-
	d_3	490	mm	-
	B_1	264	mm	-
	G	Tr 380x5	-	-
重量	重量	61500	g	-
型号	带螺母和锁定装置的紧定套	OH 3176 HE	-	-
	附属锁定螺母	HME 3176	-	-
	附属锁定装置	MS 3176	-	-
	适当的液压螺母	HMV 76 E	-	-

SKF OH 3176 HE图片



参考资料:<http://www.sozhou.com/p/5720d083.html>



外锥度1:12

