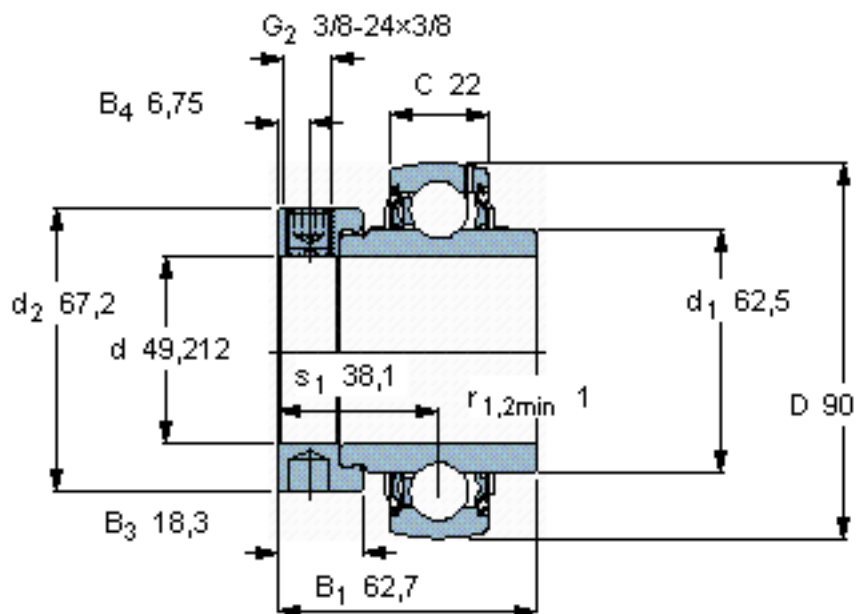


SKF YEL 210-115-2F参数

| | | | | |
|--------|--------------------|----------------|-------|-----|
| 主要尺寸 | d | 49.212 | mm | - |
| | D | 90 | mm | - |
| | B ₁ (B) | 62.7 | mm | - |
| | C | 22 | mm | - |
| 基本额定载荷 | C | 35100 | N | 动载荷 |
| | C ₀ | 23200 | N | 静载荷 |
| 疲劳载荷极限 | P _u | 980 | N | - |
| 极限转速 | 带h6轴公差 | 4000 | r/min | - |
| 重量 | 重量 | 930 | g | - |
| 型号 | 型号 | YEL 210-115-2F | - | - |

SKF YEL 210-115-2F图片



六角键销尺寸 [mm]

4,7625

推荐的紧固扭矩 [Nm]

16,5

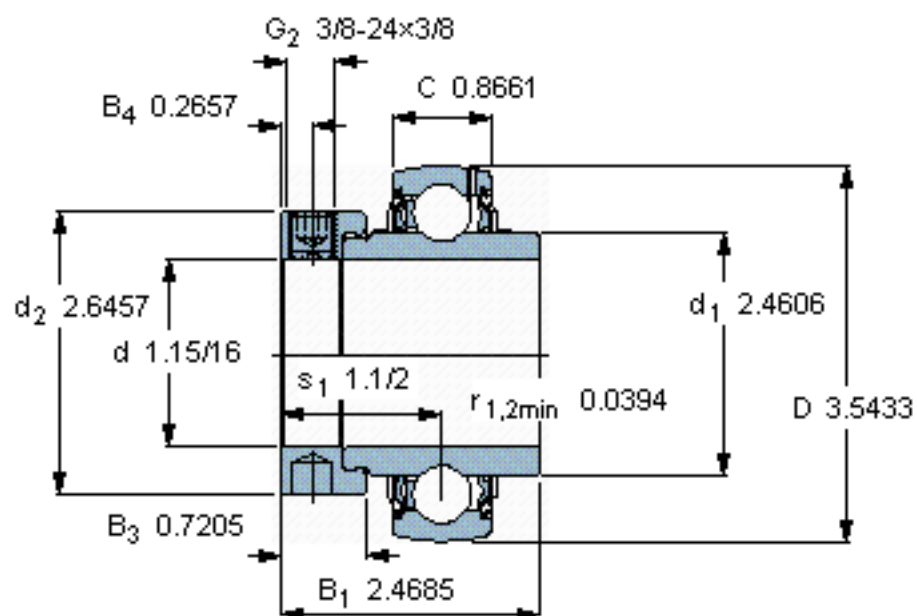
适宜的橡胶活圈

-

计算系数

f₀ 14

参考资料: <http://www.sozhou.com/p/575205ef.html>



六角键销尺寸 [mm]

4,7625

推荐的紧固扭矩 [Nm]

16,5

适宜的橡胶活圈

-

计算系数

f_0 14