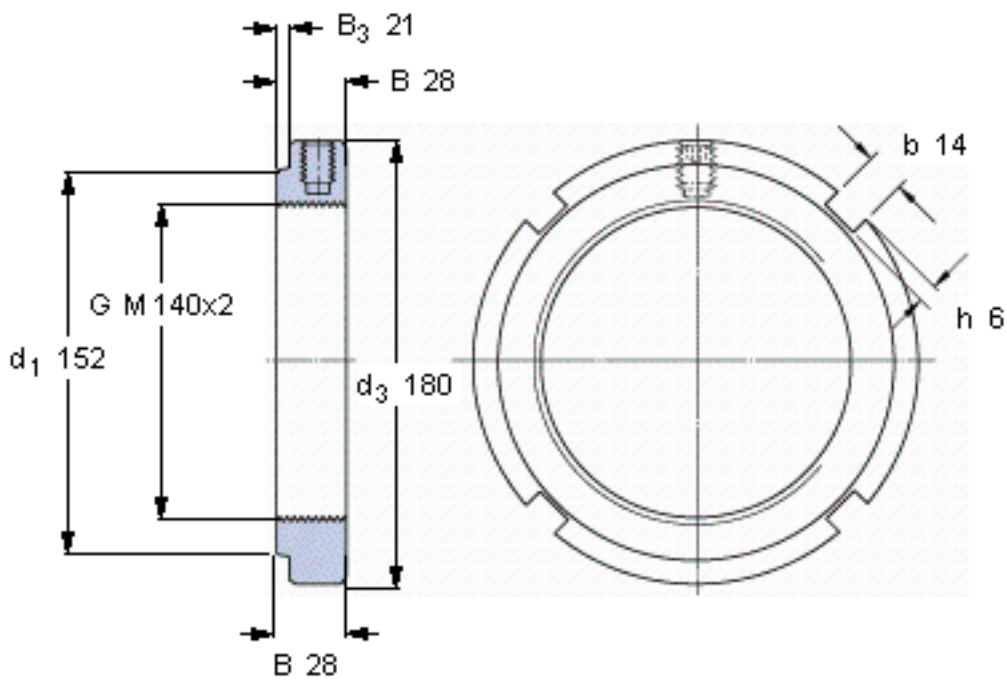


SKF KMFE 28参数

| | | | | |
|--------|---------|------------|----|---|
| 螺纹尺寸 | 螺纹尺寸 | 140 | mm | - |
| 尺寸 | d_3 | 180 | mm | - |
| | B | 28 | mm | - |
| | G | M 140x2 | - | - |
| 轴向承载能力 | 静态 | 440000 | N | - |
| 重量 | 重量 | 1550 | g | - |
| 型号 | 锁定螺母 | KMFE 28 | - | - |
| | 适当的扳手 | TMFN 23-30 | - | - |
| 平头螺钉 | 尺寸 | M 10 | - | - |
| | 建议的锁紧扭矩 | 35 | Nm | - |

SKF KMFE 28图片



参考资料:<http://www.sozhou.com/p/57537f72.html>

