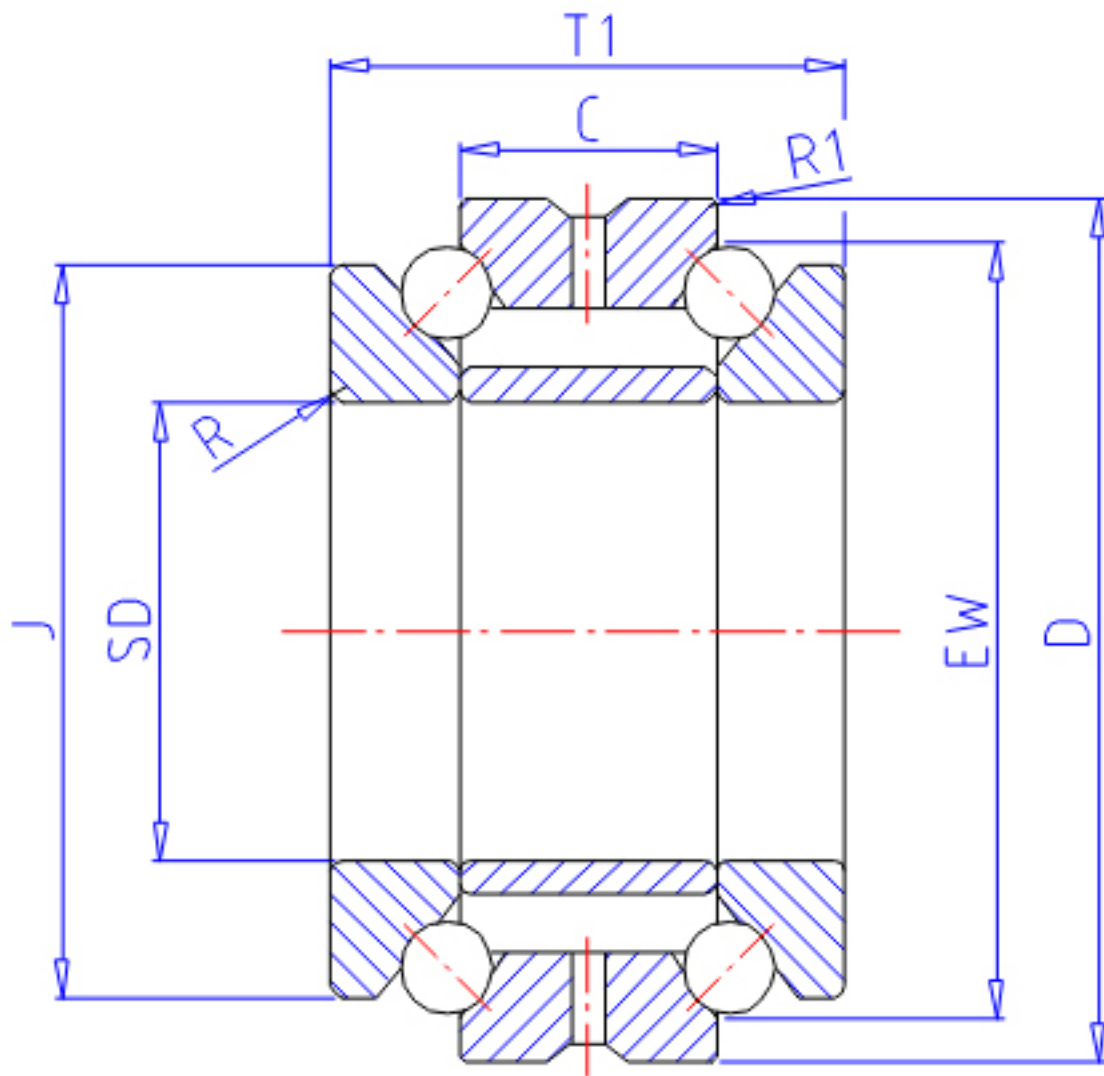


NTN 562960参数

| | | | | |
|--------|-------|---------|-------|------|
| 主要尺寸 | SD | 300 | mm | - |
| | D | 420 | mm | 外径 |
| | T1 | 144 | mm | 宽度 |
| | C | 72 | mm | 宽度 |
| | R | 3.0 | mm | (最小) |
| | R1 | 1.1 | mm | (最小) |
| 型号 | ORDER | 562960 | | 型号 |
| 基本额定载荷 | CA | 335000 | N | 动载荷 |
| | COA | 1510000 | N | 静载荷 |
| | CAF | 34 500 | kgf | 动载荷 |
| | COAF | 154 000 | kgf | 静载荷 |
| 极限转速 | LSG | 840 | r/min | 脂润滑 |
| | LSO | 1 100 | r/min | 油润滑 |
| 尺寸 | J | 384.0 | mm | - |
| | EW | 391.0 | mm | - |
| 重量 | MASS | 49500 | g | 重量 |
| 安装尺寸 | DA1 | 349 | mm | (最小) |
| | DA | 410 | mm | (最大) |
| | RAS | 2.5 | mm | (最大) |
| | R1AS | 1 | mm | (最大) |

NTN 562960图片



参考资料:<http://www.sozhou.com/p/57aaafbc.html>

