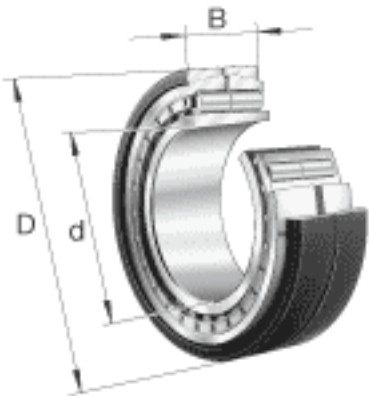
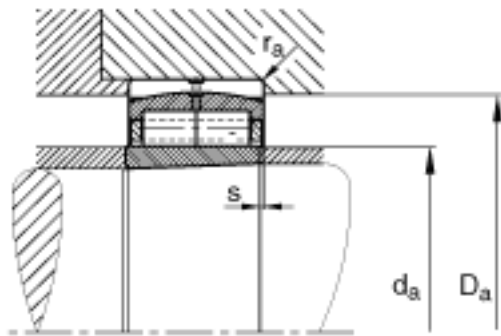
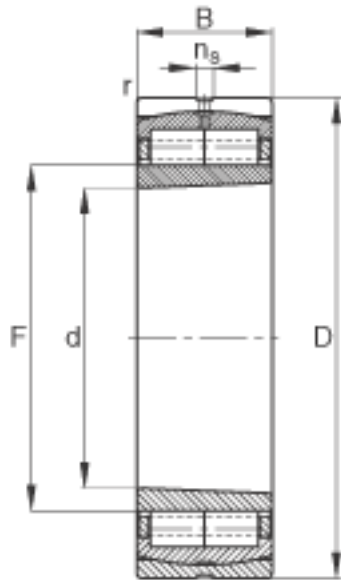


FAG F-804415. ZL-K-C3参数

尺寸	d	170	mm	-
	D	310	mm	-
重量	m	29700	g	质量
基本额定载荷	C_r	880000	N	基本额定动载荷, 径向
	C_{0r}	1380000	N	基本额定静载荷, 径向
极限转速	n_G	3350	r/min	极限转速
疲劳极限载荷	C_{ur}	165000	N	疲劳极限载荷, 径向
尺寸	B	86	mm	-
	D_1	251.3	mm	-
	$D_{a\ max}$	0	mm	-
	$d_{a\ min}$	0	mm	-
	d_s	4.8	mm	-
	F	198	mm	-
	n_s	9	mm	-
	$r_{a\ max}$	4	mm	-
	r_{min}	5	mm	-
	s	9.5	mm	距离中心位置的轴向偏移

FAG F-804415. ZL-K-C3图片





参考资料:<http://www.sozhou.com/p/57dc5801.html>