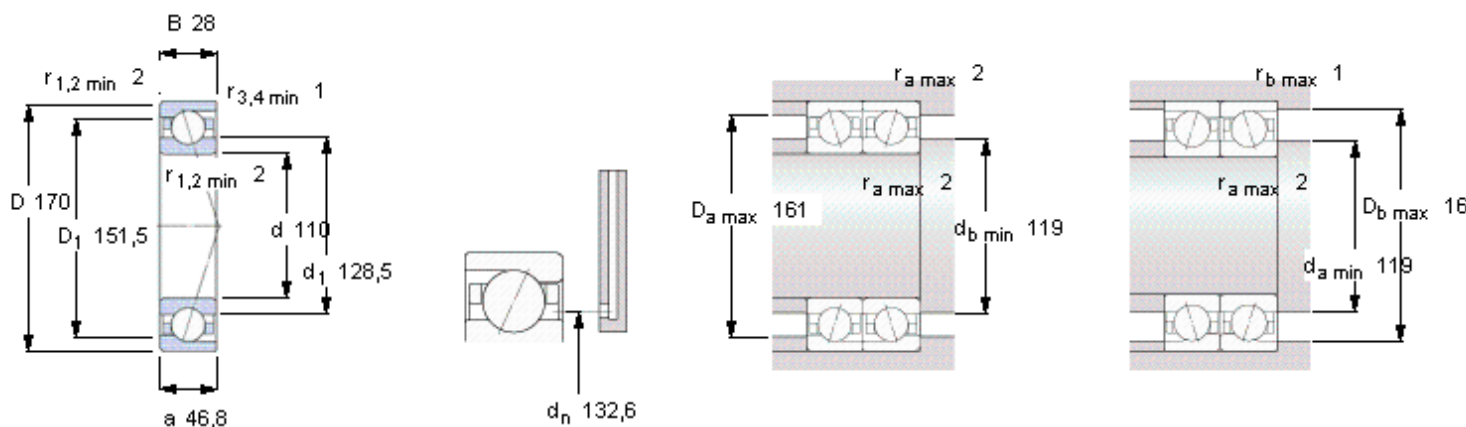


### SKF 7022 ACD/P4A参数

主要尺寸	d	110	mm	-
	D	170	mm	-
	B	28	mm	-
基本额定载荷	C	104000	N	动载荷
	$C_0$	104000	N	静载荷
疲劳载荷极限	$P_u$	3750	N	-
可达转速	Grease	7000	r/min	-
	Oil-air	11000	r/min	-
重量	重量	1950	g	-
型号	型号	7022 ACD/P4A	-	-

### SKF 7022 ACD/P4A图片



**Ball diameter** 19,05

**Number of balls** 20

#### 未安装时的预载荷 [N]

背对背配置，面对面配置

预载荷等级

A	B	C	D
650	1300	2600	5200

#### Static axial stiffness [N/μm]

(guideline value)

预载荷等级

A	B	C	D
290	379	503	681

#### Reference grease quantity [cm<sup>3</sup>]

$G_{ref}$  26

#### 计算系数

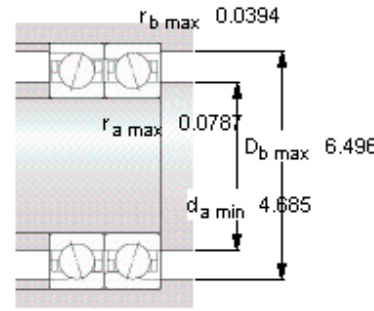
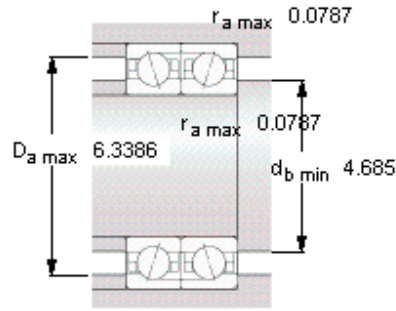
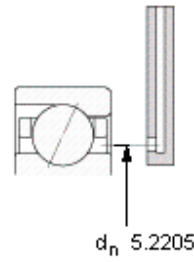
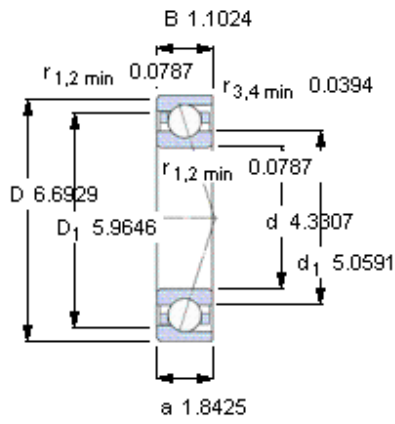
for equivalent bearing load

	单列，串联	背对背配置，面对面配置
e	0,68	0,68
$X_1$	1	1
$Y_1$	0	0,92
$X_2$	0,41	0,67
$Y_2$	0,87	1,41
$X_0$	0,5	1
$Y_0$	0,38	0,76

for preload in mounted bearing sets

f	1,14
$f_1$	0,99
$f_{2A}$	1
$f_{2B}$	1,02
$f_{2C}$	1,05
$f_{2D}$	1,08
$f_{HC}$	1

参考资料: <http://www.sozhou.com/p/57f4c3d4.html>



**Ball diameter** 19,05

**Number of balls** 20

**未安装时的预载荷 [N]**

背对背配置，面对面配置

预载荷等级

A	B	C	D
650	1300	2600	5200

**Static axial stiffness [N/ $\mu\text{m}$ ]**

(guideline value)

预载荷等级

A	B	C	D
290	379	503	681

**Reference grease quantity [cm<sup>3</sup>]**

$G_{\text{ref}}$  26

**计算系数**

**for equivalent bearing load**

	单列，串联	背对背配置，面对面配置
e	0,68	0,68
$X_1$	1	1
$Y_1$	0	0,92
$X_2$	0,41	0,67
$Y_2$	0,87	1,41
$X_0$	0,5	1
$Y_0$	0,38	0,76

**for preload in mounted bearing sets**

f	1,14
$f_1$	0,99
$f_{2A}$	1
$f_{2B}$	1,02
$f_{2C}$	1,05
$f_{2D}$	1,08
$f_{\text{HC}}$	1