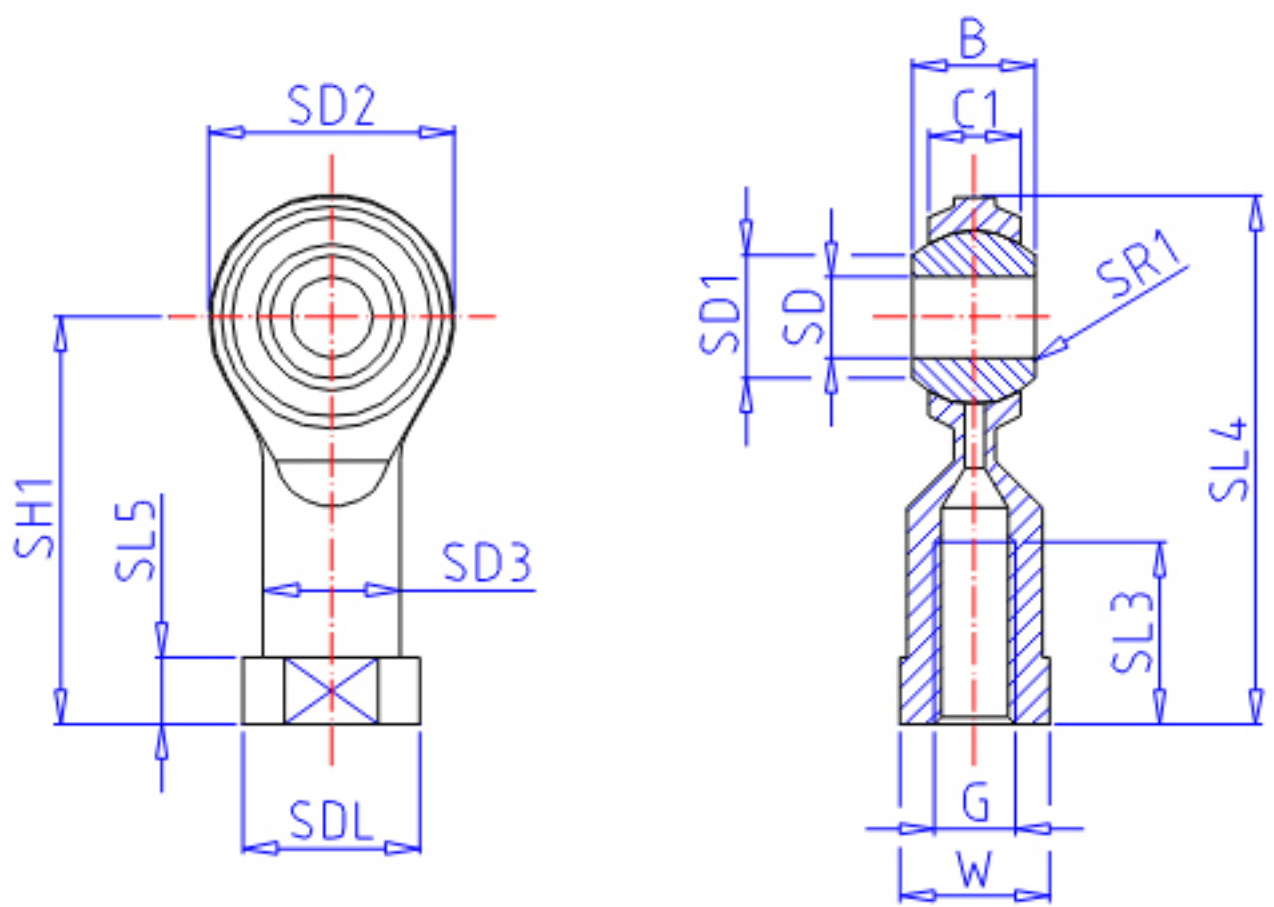


## IKO PHS 6EC参数

型号	ORDER	PHS 6EC		型号
重量	MASS	25.0	g	重量
主要尺寸	SD	6	mm	内径
	G	M6x1		螺纹规格
	SD2	18	mm	-
	C1	6.75	mm	宽度
	B	9	mm	宽度
	SD1	9.0	mm	-
	SL4	39	mm	-
	SH1	30	mm	-
	SL3	13.5	mm	-
	SL5	5.0	mm	-
	W	11.0	mm	宽度
	SD3	10.0	mm	-
	SDL	13.0	mm	-
	SR1	0.2	mm	(最小)
	SDK	12.700	mm	球直径
	动态负载容量	CD	8410	N
静态负载容量	CS	4940	N	静态负载容量

## IKO PHS 6EC图片



参考资料:<http://www.sozhou.com/p/57fcde07.html>

