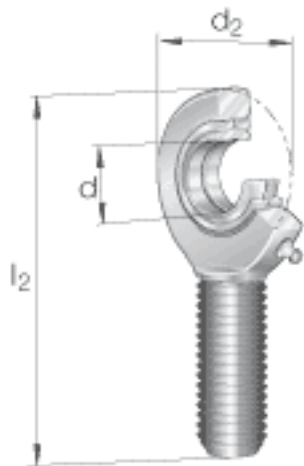
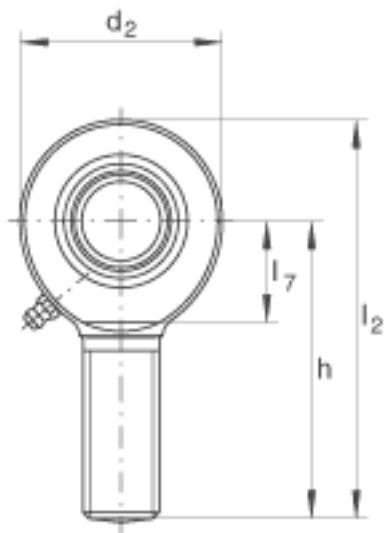
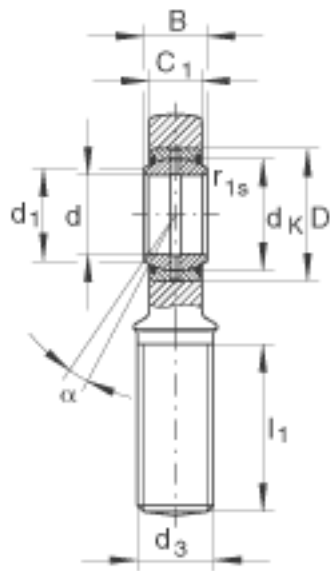


### INA GAR30-D0参数

尺寸	d	30	mm	公差: 0 / -0,01
	d <sub>2</sub>	73	mm	-
	l <sub>2</sub>	146.5	mm	-
说明		0.037 - 0.1	mm	径向内部游隙 CN
尺寸	B	22	mm	公差: 0 / -0,12
	C <sub>1</sub>	21	mm	-
	D	47	mm	-
	d <sub>1</sub>	34.2	mm	-
	d <sub>3</sub>	M30x2		-
	d <sub>K</sub>	40.7	mm	-
	h	110	mm	-
	l <sub>1</sub>	65	mm	-
	l <sub>7</sub>	37	mm	-
	r <sub>1s min</sub>	0.6	mm	倒角尺寸
接触角	α	6		-
重量	m	890	g	质量
基本额定载荷	C <sub>r</sub>	62000	N	基本额定动载荷, 径向
	C <sub>0r</sub>	119000	N	基本额定静载荷, 径向 轴承座的基本额定载荷

### INA GAR30-D0图片





参考资料:<http://www.sozhou.com/p/5804680d.html>