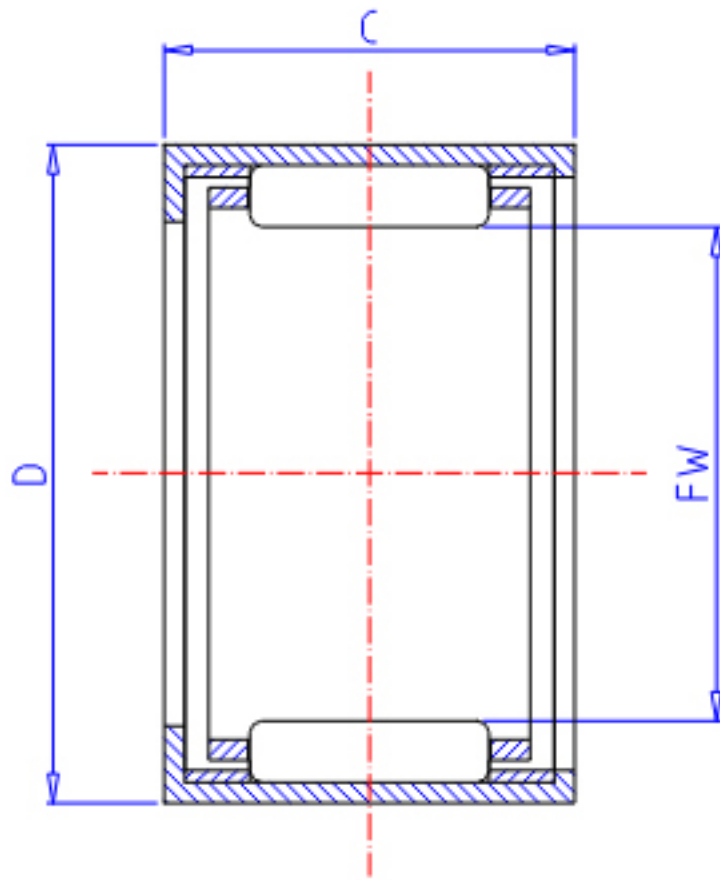


IKO TA 2616Z参数

轴径	STDRT	26	mm	轴径
型号	ORDER	TA 2616Z		型号
重量	MASS	30.50	g	重量
主要尺寸	FW	26	mm	内径
	D	34	mm	外径
	C	16	mm	宽度
基本额定载荷	CR	15200	N	动载荷
	COR	22900	N	静载荷

IKO TA 2616Z图片



参考资料:<http://www.sozhou.com/p/582f77b7.html>

