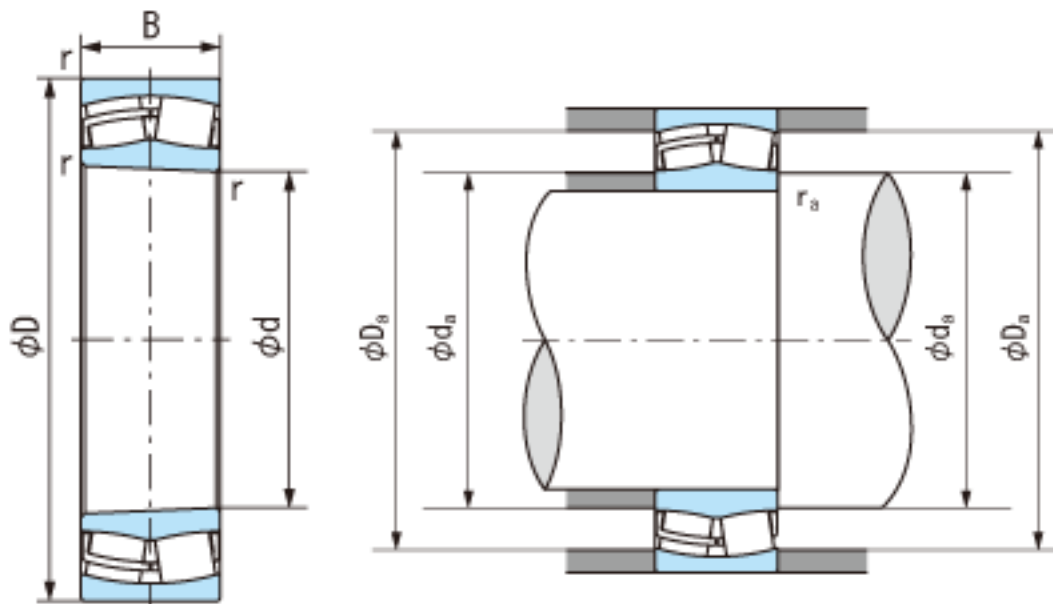


**NACHI 24032EX1K30参数**

外形尺寸	d	160	mm	内径
	D	240	mm	外径
	B	80	mm	宽度
	r	2.1~4	mm	径向
	r	2.1~6.5	mm	径向
安装尺寸	da (min)	172.0	mm	(最小)
	Da (max)	228.0	mm	(最大)
	ra (max)	2.0	mm	(最大)
重量	Mass	12700	g	重量
基本额定载荷	Cr	950000	N	动载荷
	Cor	1280000	N	静载荷
极限速度	Grease	1900	r/min	脂润滑
	Oil	2500	r/min	油润滑

**NACHI 24032EX1K30图片**



参考资料:<http://www.sozhou.com/p/583a9abc.html>