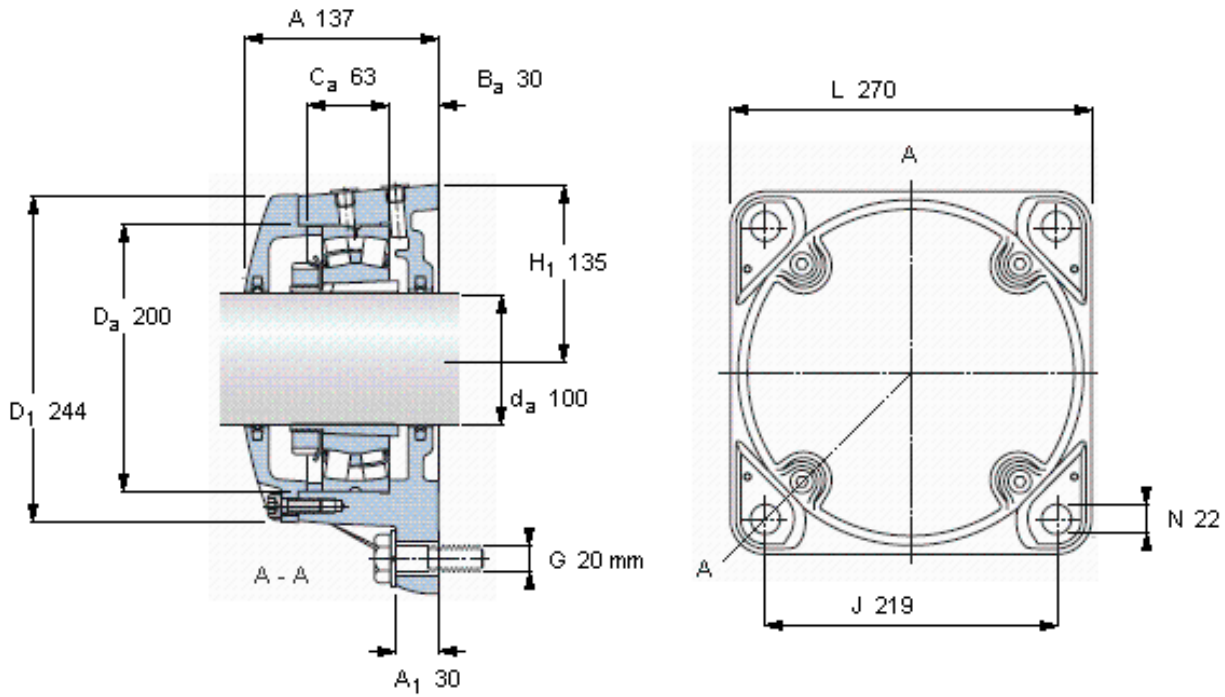


## SKF FNL 522 B参数

轴	$d_a$	100	mm	-
适用的轴承	自调心球轴承	1222 K		-
		2222 K		-
适用的轴承	球面滚子轴承	22222 K		-
		CARB轴承	C 2222 K	-
主要尺寸	A	137	mm	-
	L	270	mm	-
	H	270	mm	-
	$H_1$	135	mm	-
重量	重量	23500	g	-
型号	型号	FNL 522 B	-	-

## SKF FNL 522 B图片



**适用的SKF轴承和附件**

轴承	紧定套
1222 K	H 222
2222 KM	H 322
22222 EK	H 322
C 2222 K	H 322 E

**含轴承座部件**

接触密封件	TFL 522 (2)
端盖螺栓	M 10x30 (4)
推荐的紧固 扭矩 [Nm]	47

**定位环**

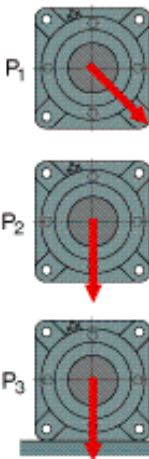
FRB 12.5/200 (2)
FRB 10/200 (1)
FRB 10/200 (1)
FRB 10/200 (1)

**适用的固定螺栓**

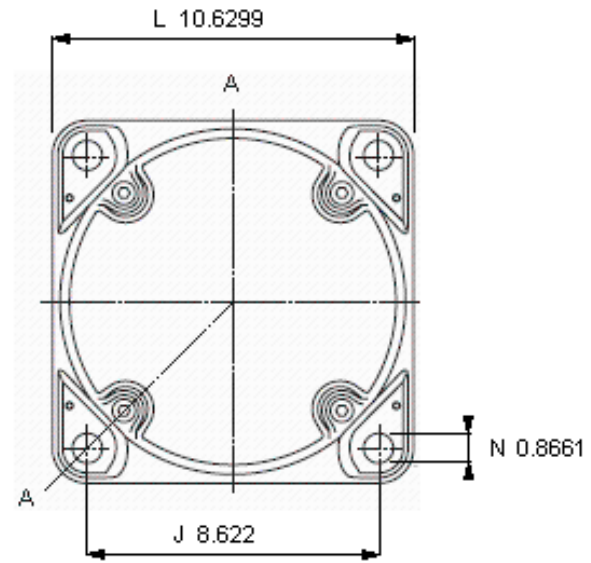
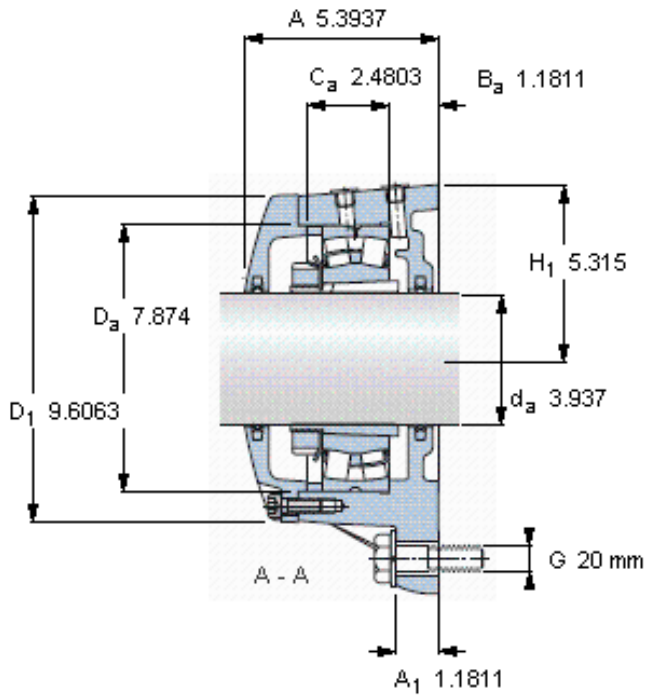
尺寸 [毫米]	20
推荐的紧固 扭矩 [Nm]	385
<b>脂量, 公斤</b> 初步填充	0,65

**断裂负荷, 轴承箱, kN**

P <sub>1</sub>	190
P <sub>2</sub>	200
P <sub>3</sub>	640



参考资料: <http://www.sozhou.com/p/584e4e36.html>



**适用的SKF轴承和附件**

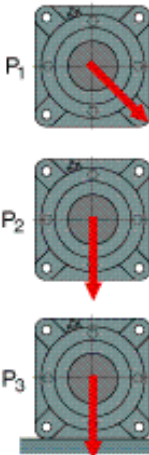
轴承	紧定套
1222 K	H 222
2222 KM	H 322
22222 EK	H 322
C 2222 K	H 322 E

**定位环**

FRB 12.5/200 (2)
FRB 10/200 (1)
FRB 10/200 (1)
FRB 10/200 (1)

**断裂负荷，轴承箱, kN**

P <sub>1</sub>	190
P <sub>2</sub>	200
P <sub>3</sub>	640



**含轴承座部件**

接触密封件	TFL 522 (2)
端盖螺栓	M 10x30 (4)
推荐的紧固	
扭矩 [Nm]	47

**适用的固定螺栓**

尺寸 [毫米]	20
推荐的紧固	
扭矩 [Nm]	385

**脂量，公斤**

初步填充	0,65
------	------