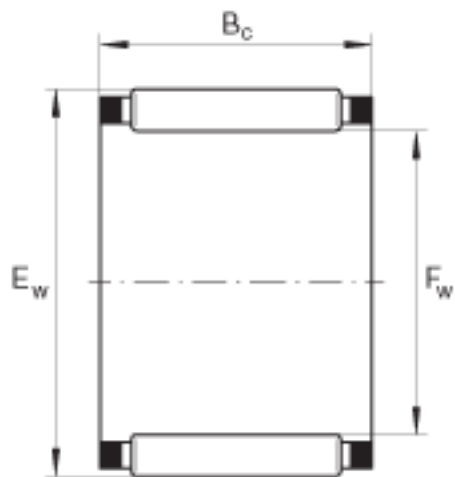
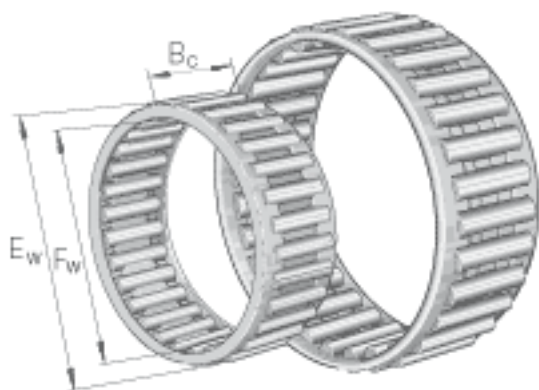


INA K52X57X12参数

尺寸	F_w	52	mm	-
	E_w	57	mm	-
	B_c	12	mm	-
重量	m	24	g	质量
基本额定载荷	C_r	18000	N	基本额定动载荷，径向
	C_{0r}	36500	N	基本额定静载荷，径向
	C_{ur}	4600	N	疲劳极限载荷，径向
极限转速	n_G	9000	r/min	极限转速
参考转速	n_B	5400	r/min	参考转速

INA K52X57X12图片



参考资料:<http://www.sozhou.com/p/58549f5f.html>