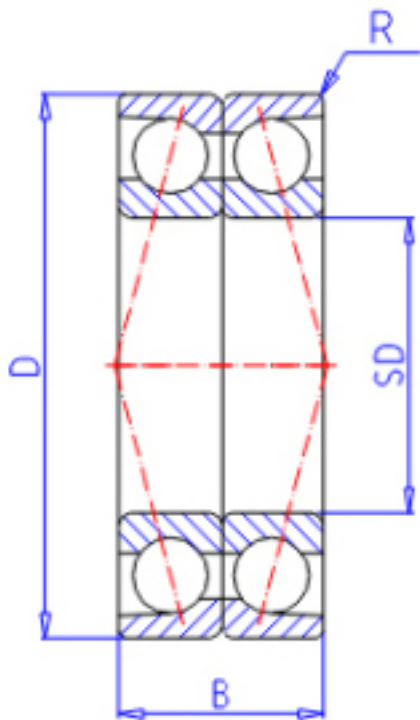


KOYO 7928CDB FY参数

主要尺寸	SD	140	mm	内径
	D	190	mm	外径
	B	48	mm	宽度
	R	1.5	mm	(最小)
型号	ORDER	7928CDB FY		型号
基本额定载荷	C	143000	N	动载荷
	C0	210000	N	静载荷
极限转速	NG	4000	1/min	脂润滑
	NO	5400	1/min	油润滑

KOYO 7928CDB FY图片



参考资料:<http://www.sozhou.com/p/586c3c44.html>

