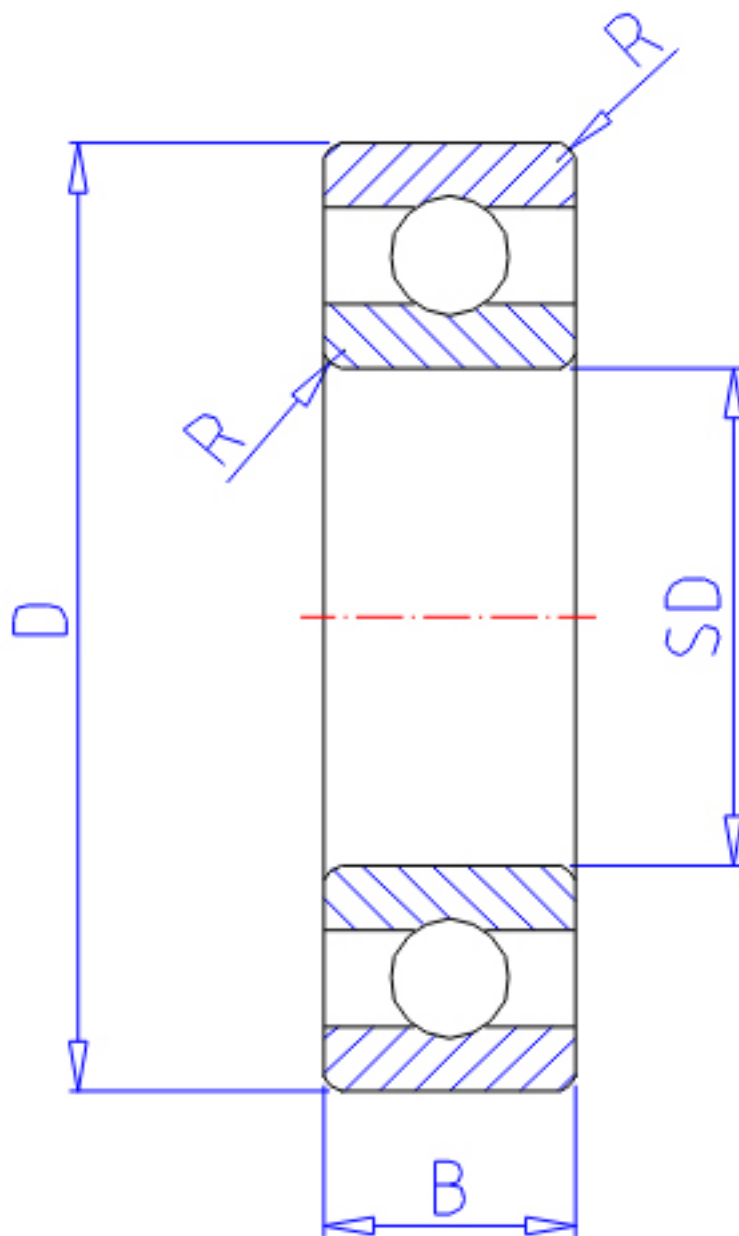


NTN 6928参数

主要尺寸	SD	140	mm	-
	D	190	mm	外径
	B	24	mm	宽度
	R	1.5	mm	-
型号	ORDER	6928		型号
基本额定载荷	CR	66500	N	动载荷
	COR	71500	N	静载荷
	CRF	6800	kgf	动载荷
	CORF	7300	kgf	静载荷
极限转速	LSG	3200	r/min	脂润滑
	LSO	3800	r/min	油润滑
重量	MASS	1620	g	重量

NTN 6928图片



参考资料:<http://www.sozhou.com/p/5880b473.html>

