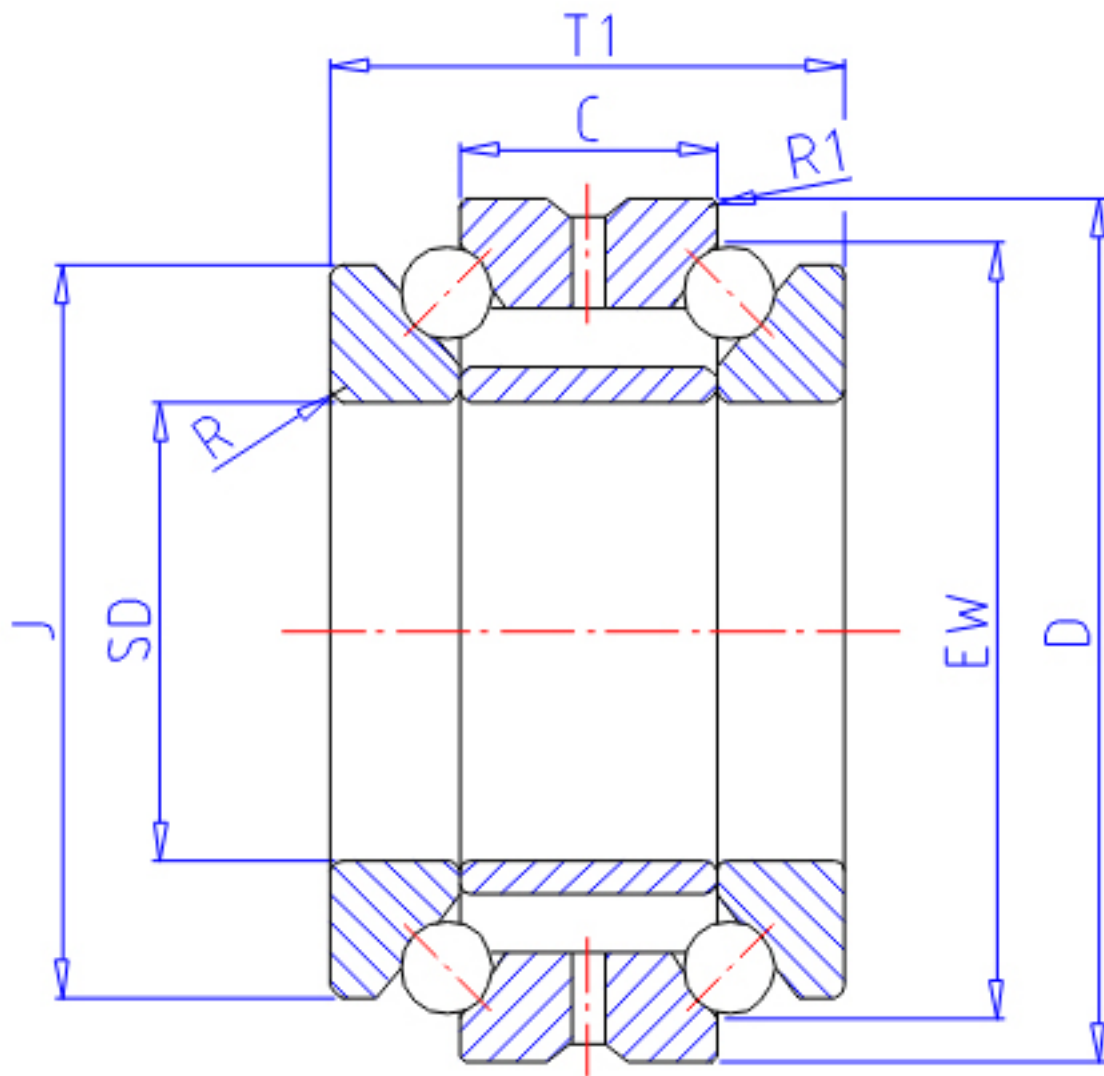


NTN 562006M参数

主要尺寸	SD	32	mm	-
	D	55	mm	外径
	T1	32	mm	宽度
	C	16	mm	宽度
	R	1.0	mm	(最小)
	R1	0.6	mm	(最小)
型号	ORDER	562006M		型号
基本额定载荷	CA	14000	N	动载荷
	COA	32500	N	静载荷
	CAF	1 420	kgf	动载荷
	COAF	3 350	kgf	静载荷
极限转速	LSG	6 600	r/min	脂润滑
	LSO	8 800	r/min	油润滑
尺寸	J	47.0	mm	-
	EW	48.5	mm	-
重量	MASS	300	g	重量
安装尺寸	DA1	40	mm	(最小)
	DA	50.5	mm	(最大)
	RAS	1	mm	(最大)
	R1AS	0.6	mm	(最大)

NTN 562006M图片



参考资料:<http://www.sozhou.com/p/588e98d4.html>

