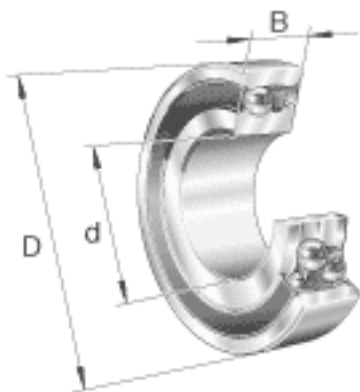
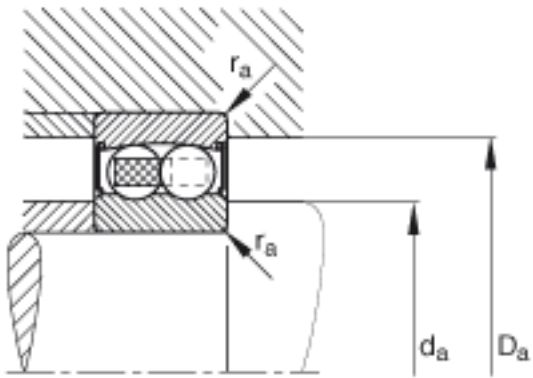
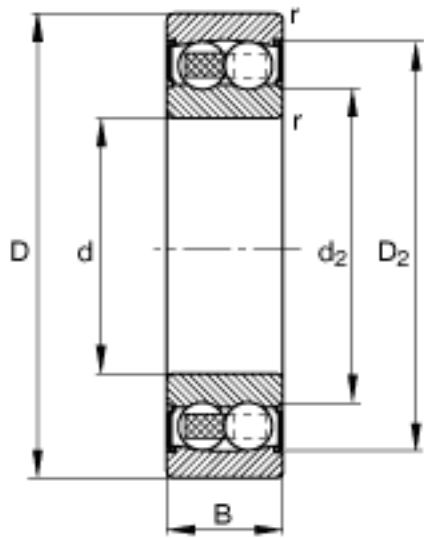


### FAG 2211-2RS-TVH参数

尺寸	d	55	mm	-
	D	100	mm	-
	B	25	mm	-
	D <sub>2</sub>	88.9	mm	-
	D <sub>a max</sub>	91	mm	-
	d <sub>2</sub>	68	mm	-
	d <sub>a min</sub>	64	mm	-
	r <sub>a max</sub>	1.5	mm	-
	r <sub>min</sub>	1.5	mm	-
重量	m	825	g	质量
基本额定载荷	C <sub>r</sub>	27000	N	基本额定动载荷，径向
计算系数	e	0.19		-
	Y <sub>1</sub>	3.31		-
	Y <sub>2</sub>	5.12		-
基本额定载荷	C <sub>0r</sub>	9900	N	基本额定静载荷，径向
计算系数	Y <sub>0</sub>	3.47		-
极限转速	n <sub>G</sub>	4800	r/min	极限转速
参考转速	n <sub>B</sub>	0	r/min	参考速度
疲劳极限载荷	C <sub>ur</sub>	620	N	疲劳极限载荷，径向

### FAG 2211-2RS-TVH图片





参考资料:<http://www.so Zhou.com/p/58993f6b.html>