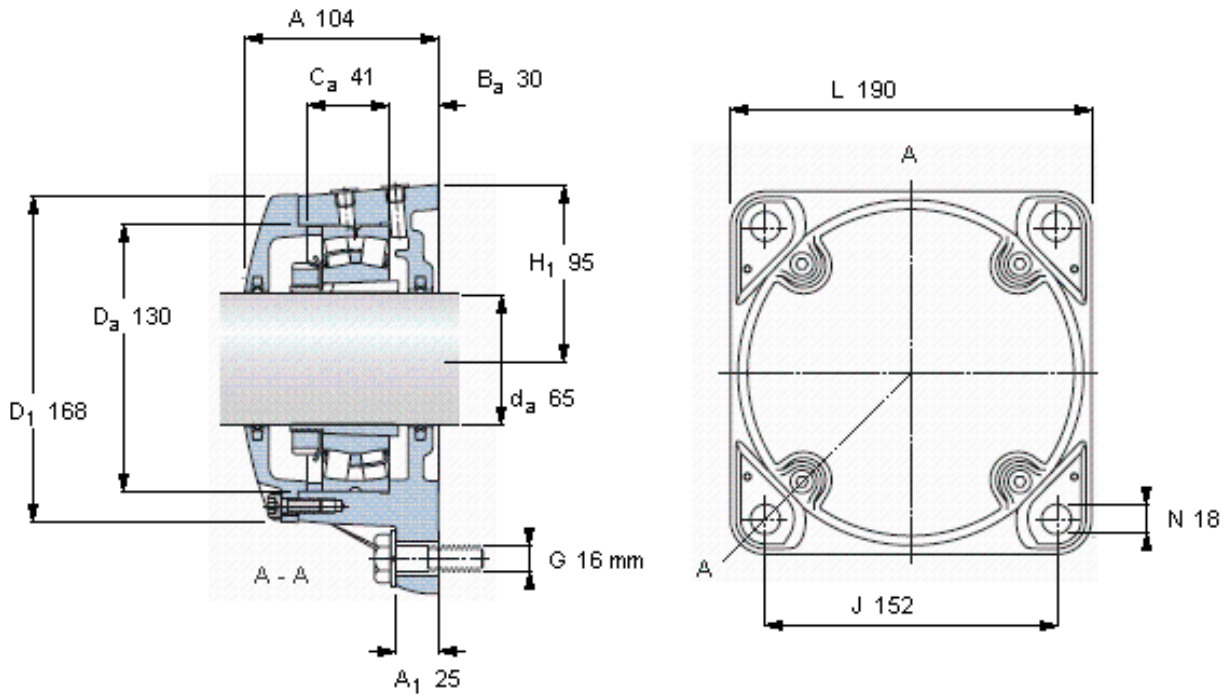


SKF FNL 515 B参数

轴	d_a	65	mm	-
适用的轴承	自调心球轴承	1215 K		-
		2215 K		-
适用的轴承	球面滚子轴承	22215 K		-
	CARB轴承	C 2215 K		-
主要尺寸	A	104	mm	-
	L	190	mm	-
	H	190	mm	-
	H_1	95	mm	-
重量	重量	10000	g	-
型号	型号	FNL 515 B	-	-

SKF FNL 515 B图片



适用的SKF轴承和附件

轴承	紧定套
1215 K	H 215
2215 EKTN9	H 315
22215 EK	H 315
C 2215 K	H 315 E

定位环

FRB 8/130 (2)
FRB 10/130 (1)
FRB 10/130 (1)
FRB 10/130 (1)

断裂负荷，轴承箱, kN

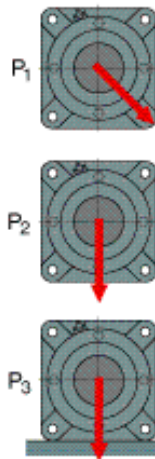
P ₁	140
P ₂	125
P ₃	265

含轴承座部件

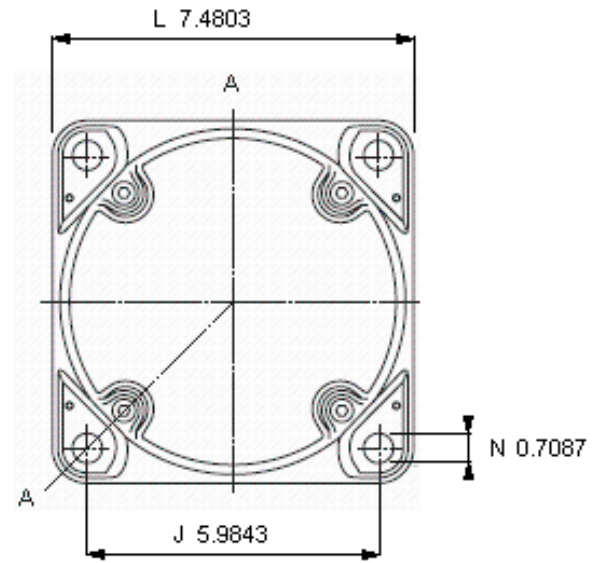
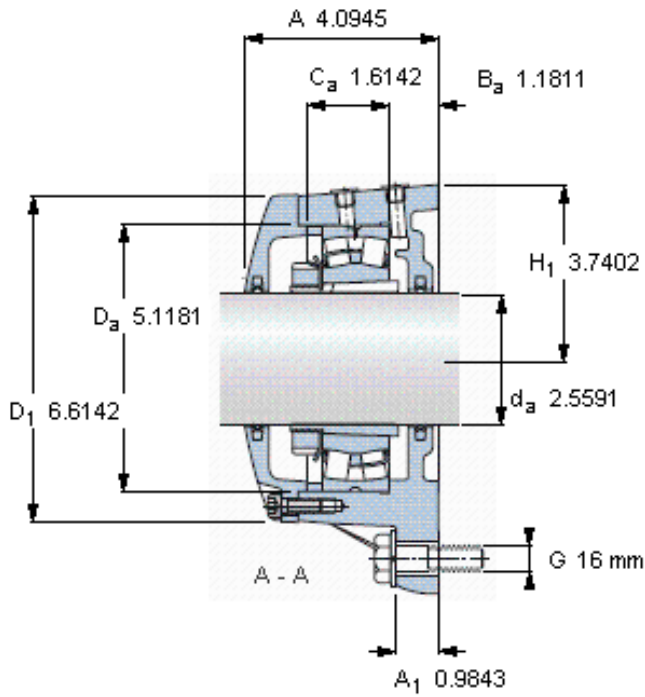
接触密封件	TFL 515 (2)
端盖螺栓	M 8x25 (4)
推荐的紧固	
扭矩 [Nm]	24

适用的固定螺栓

尺寸 [毫米]	16
推荐的紧固	
扭矩 [Nm]	200
脂量，公斤	
初步填充	0,25



参考资料: <http://www.sozhou.com/p/58b882bf.html>



适用的SKF轴承和附件

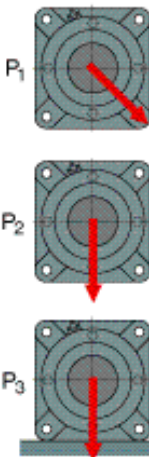
轴承	紧定套
1215 K	H 215
2215 EKTN9	H 315
22215 EK	H 315
C 2215 K	H 315 E

定位环

FRB 8/130 (2)
FRB 10/130 (1)
FRB 10/130 (1)
FRB 10/130 (1)

断裂负荷，轴承箱, kN

P ₁	140
P ₂	125
P ₃	265



含轴承座部件

接触密封件	TFL 515 (2)
端盖螺栓	M 8x25 (4)
推荐的紧固 扭矩 [Nm]	24

适用的固定螺栓

尺寸 [毫米]	16
推荐的紧固 扭矩 [Nm]	200
脂量，公斤 初步填充	0,25