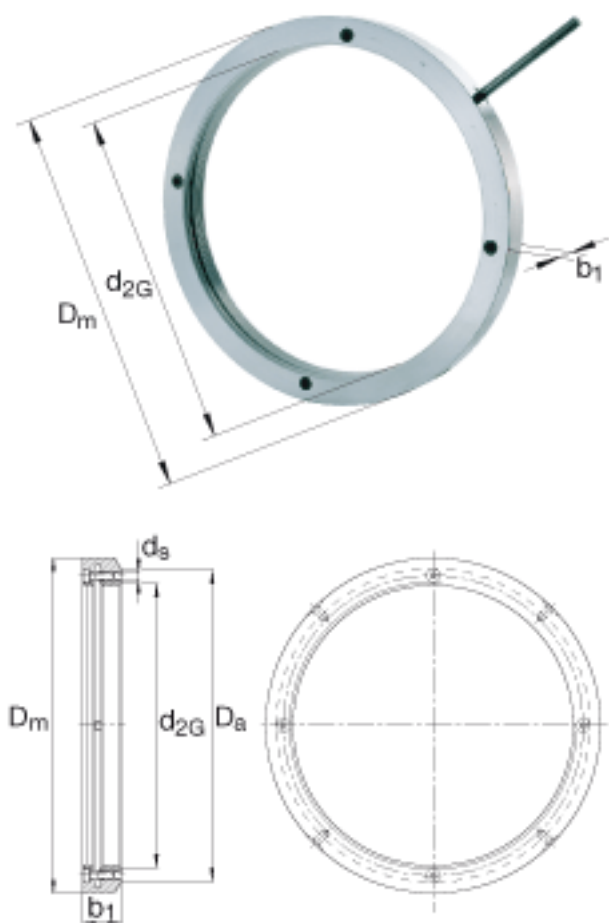


FAG HMZ19参数

尺寸	d_{2G}	M95x2		螺纹
	D_m	125	mm	-
	b_1	17	mm	-
	D_a	113	mm	-
锁紧力矩	M_{aL}	6	Nm	每个锁紧螺钉的锁紧力矩
重量	m	700	g	质量, 螺母
尺寸	d_s	M5		锁紧螺钉的螺纹
说明		4		锁紧螺钉, 数量

FAG HMZ19图片



参考资料:<http://www.sozhou.com/p/5922fad1.html>