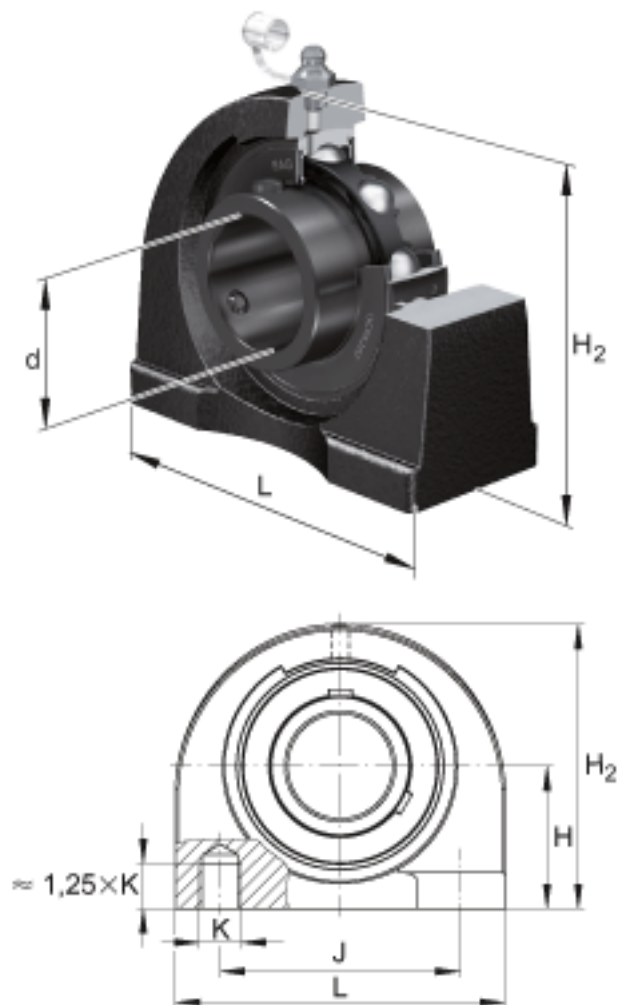
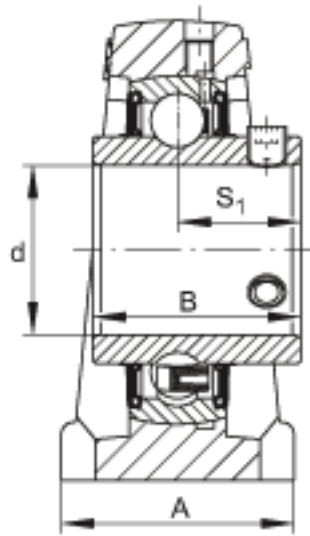


FAG UCPA205-16参数

| | | | | |
|----|----------------|----------|----|------------|
| 尺寸 | d | 25.4 | mm | - |
| | L | 84 | mm | - |
| | H ₂ | 72 | mm | - |
| | A | 38 | mm | - |
| | B | 34.1 | mm | - |
| | H | 36.5 | mm | - |
| | J | 56 | mm | - |
| | K | M10 | mm | - |
| | S ₁ | 19.8 | mm | - |
| 重量 | m | 830 | g | 重量 |
| 说明 | | PA205 | | 型号, 轴承座 |
| | | UC205-16 | | 型号, 外球面球轴承 |

FAG UCPA205-16图片





参考资料:<http://www.sozhou.com/p/59554da3.html>