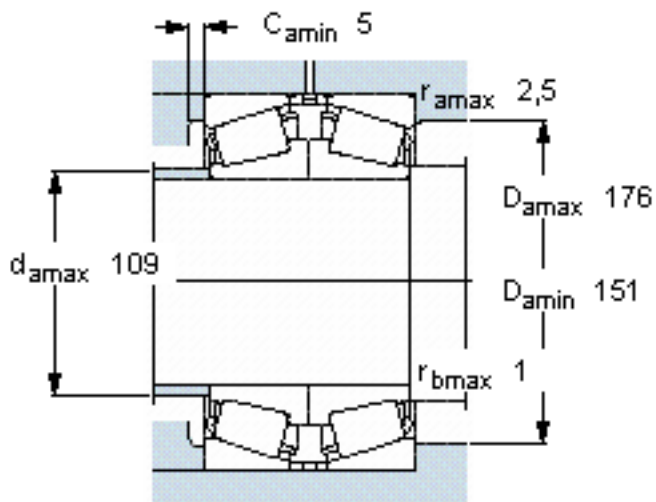
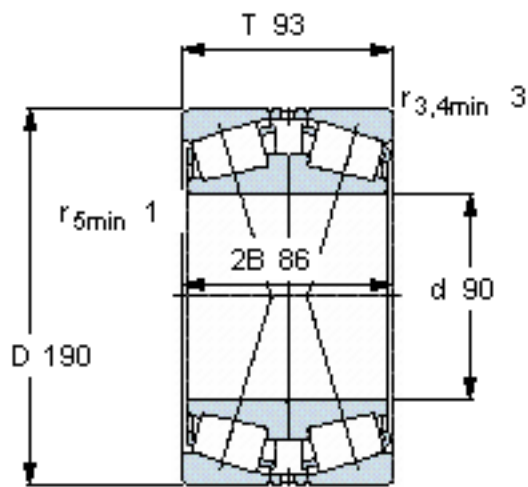


SKF 31318 J2/DF参数

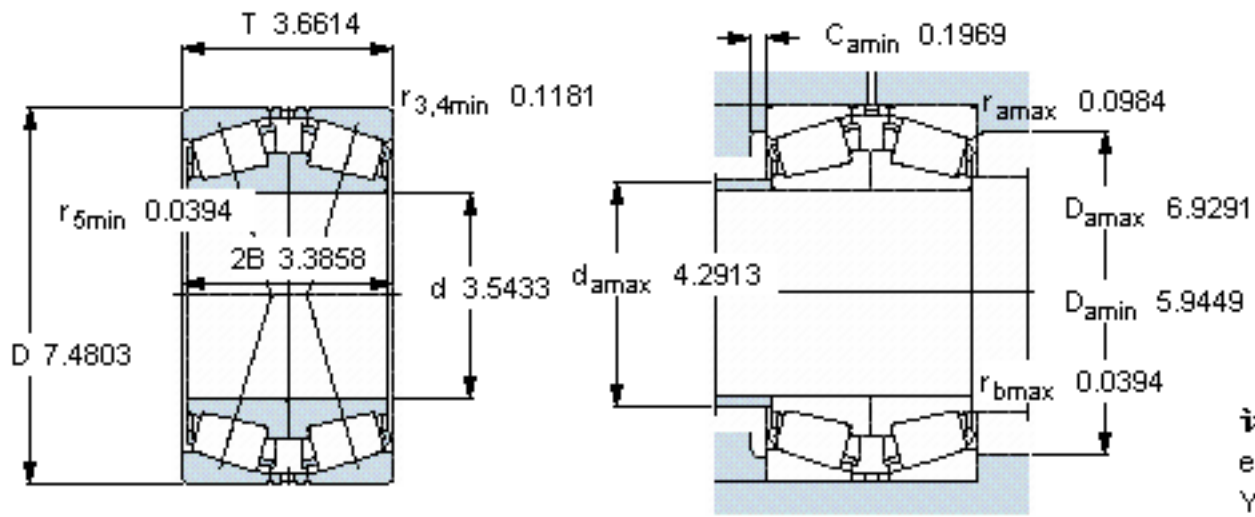
主要尺寸	d	90	mm	-
	D	190	mm	-
	T	93	mm	-
基本额定载荷	C	457000	N	动载荷
	$C_0$	630000	N	静载荷
疲劳载荷极限	$P_u$	73500	N	-
额定转速	参考转速	1900	r/min	-
	极限转速	3400	r/min	-
重量	重量	11500	g	-
型号	* SKF 探索者轴承	31318 J2/DF	-	-

SKF 31318 J2/DF图片



计算系数  
e 0,83  
 $Y_1$  0,81  
 $Y_2$  1,2  
 $Y_0$  0,8

参考资料:<http://www.sozhou.com/p/5958a855.html>



**计算系数**  
 e 0,83  
 Y<sub>1</sub> 0,81  
 Y<sub>2</sub> 1,2  
 Y<sub>0</sub> 0,8