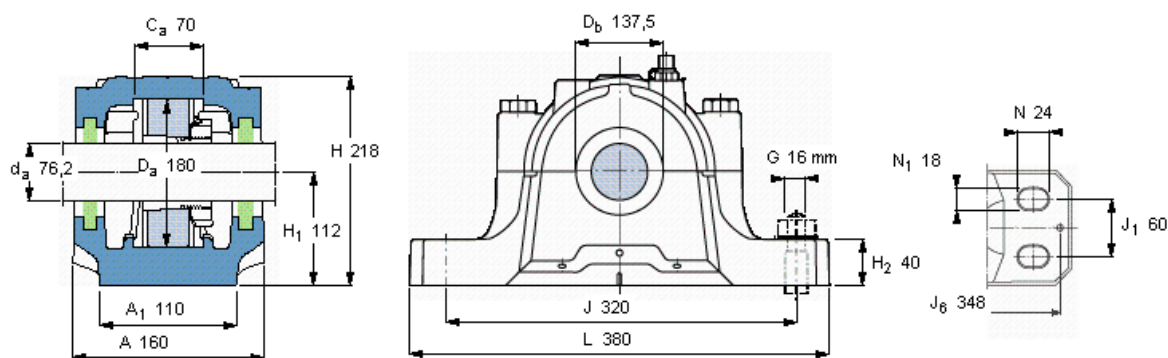


### SKF FSNL 520-617参数

轴	$d_a$	76.2	mm	-
适用的轴承	适用的轴承	1317 K	-	-
	适用的轴承	2317 K	-	-
	适用的轴承	21317 K	-	-
	球面滚子轴承	22317 K	-	-
	适用的轴承	C 2317 K	-	-
主要尺寸	A	160	-	-
	L	380	-	-
	H	218	-	-
	$H_1$	112	-	-
重量	重量	17600	g	-
型号	轴承座	FSNL 520-617	-	-

### SKF FSNL 520-617图片



#### 订货型号

仅限轴承座

FSNL 520-617

密封件

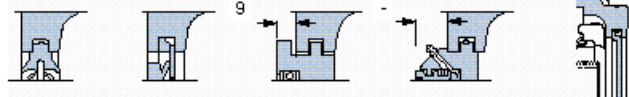
TSN 617 L

TSN 617 A

2 x TSN 617 SE

端盖

ASNH 520-617



#### 有帽螺栓

尺寸 [毫米]

M 20x100

推荐的紧固

扭矩 [Nm]

200

最大允许负荷 [kN]

$F_{120^\circ}$  260

$F_{150^\circ}$  150

$F_{180^\circ}$  130

#### 适用的固定螺栓

尺寸 [毫米]

16

推荐的紧固

扭矩 [Nm]

200

#### 销钉尺寸

径(最大)

8

中心距离  $J_6$

348

#### 断裂负荷, 轴承箱, kN

$P_{0^\circ}$  470

$P_{55^\circ}$  620

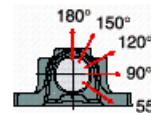
$P_{90^\circ}$  370

$P_{120^\circ}$  280

$P_{150^\circ}$  250

$P_{180^\circ}$  310

$P_a$  200



才需要遵守 $P_{0^\circ}$ 的限制  
础面积不受到支持时,  
只有在轴承座的整个基

#### 适用的SKF轴承和附件

轴承

紧定套

定位环

1317 K

HE 317

2 x FRB 14,5/180

2317 KM

HE 2317

2 x FRB 5/180

21317 EK

HE 317

2 x FRB 14,5/180

22317 EK

HE 2317

2 x FRB 5/180

C 2317 K

HE 2317

2 x FRB 5/180

#### 脂量, 公斤

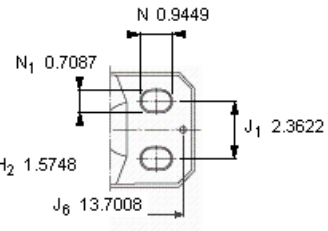
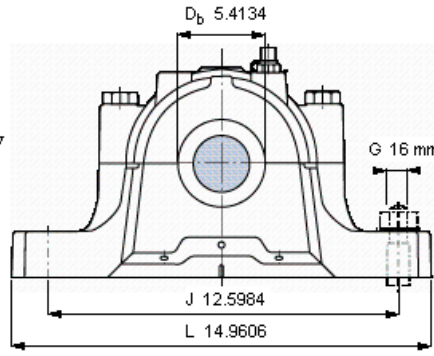
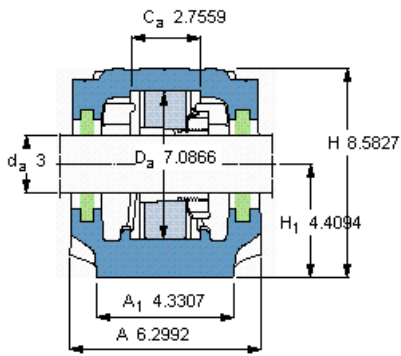
初步填充

0,63

重新油脂

0,055

参考资料: <http://www.sozhou.com/p/595e3437.html>



**订货型号**  
**仅限轴承座**

FSNL 520-617

**密封件**

TSN 617 L

TSN 617 A

2 x TSN 617 SE

-

**端盖**

ASNH 520-617



**有帽螺栓**

尺寸 [毫米]

M 20x100

推荐的紧固

200

扭矩 [Nm]

最大允许负荷 [kN]

F<sub>120°</sub> 260

F<sub>150°</sub> 150

F<sub>180°</sub> 130

**适用的固定螺栓**

尺寸 [毫米]

16

推荐的紧固

200

**销钉尺寸**

径(最大)

0.315

中心距离 J<sub>6</sub>

13.7008

**断裂负荷, 轴承箱, kN**

P<sub>0°</sub> 470

P<sub>65°</sub> 620

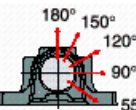
P<sub>90°</sub> 370

P<sub>120°</sub> 280

P<sub>150°</sub> 250

P<sub>180°</sub> 310

P<sub>a</sub> 200



**适用的SKF轴承和附件**

**轴承**

1317 K

2317 KM

21317 EK

22317 EK

C 2317 K

**紧定套**

HE 317

HE 2317

HE 317

HE 2317

HE 2317

**定位环**

2 x FRB 14,5/180

2 x FRB 5/180

2 x FRB 14,5/180

2 x FRB 5/180

2 x FRB 5/180

**脂量, 公斤**

初步填充

0,63

重新油脂

0,055