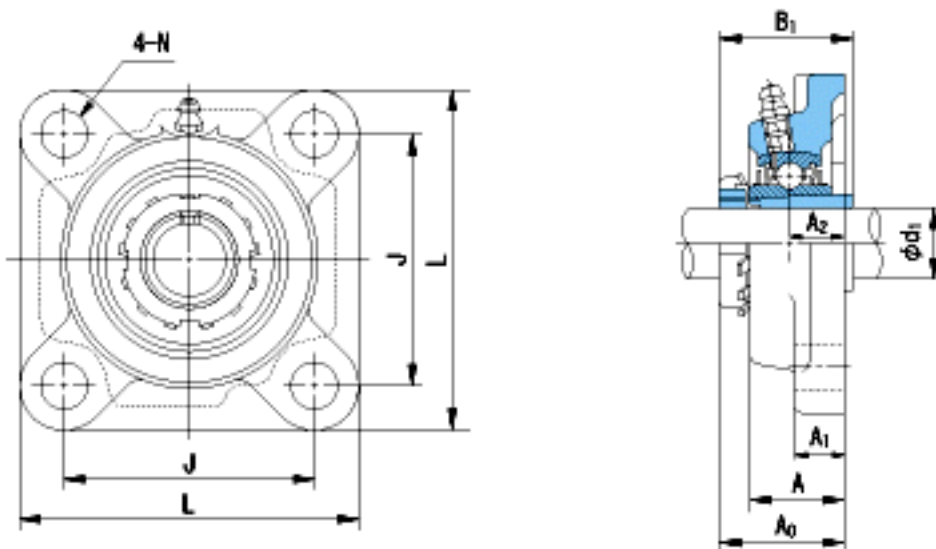


**NACHI UKFX05+H2305参数**

外形尺寸	L	108	mm	-
	J	83	mm	-
	N	12	mm	-
安装尺寸	d1	20	mm	-
	A1	13	mm	-
	A2	18	mm	-
	B1	35	mm	-
	A	30	mm	-
	A0	39	mm	-
	重量	Mass	1100	g
基本额定载荷	Cr	19600	N	动载荷
	Cor	11300	N	静载荷
极限速度	Grease	-	r/min	脂润滑
	Oil	-	r/min	油润滑

**NACHI UKFX05+H2305图片**



参考资料:<http://www.sozhou.com/p/59ac88e0.html>