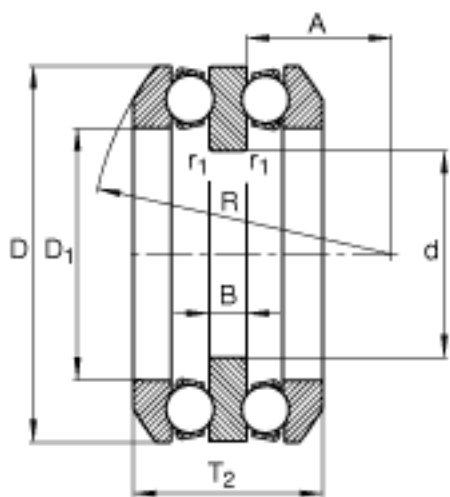
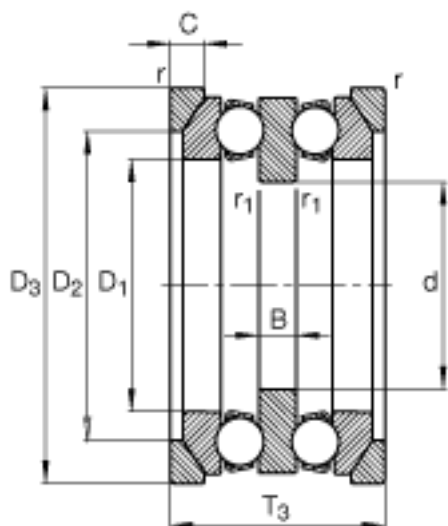
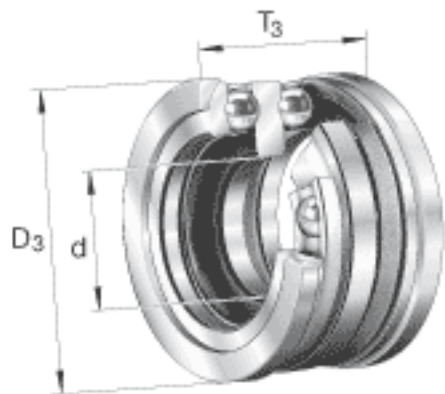


FAG 54312 + U312参数

尺寸	d	50	mm	-
	D ₃	115	mm	-
	T ₃	78	mm	-
	A	36.5	mm	-
	B	15	mm	-
	C	11.5	mm	-
	D	110	mm	-
	D ₁	62	mm	-
	D ₂	85	mm	-
	D _{a max}	85	mm	-
	d _{a max}	60	mm	-
	R	90	mm	-
	r _{1 min}	0.6	mm	-
	r _{a max}	1	mm	-
	r _{al max}	0.6	mm	-
	r _{min}	1.1	mm	-
	T ₂	70.6	mm	-
说明		U312		型号, 座圈
重量	m	2590	g	质量
	m ₁	310	g	质量, 座圈
基本额定载荷	C _a	100000	N	基本额定动载荷, 轴向
	C _{0a}	208000	N	基本额定静载荷, 轴向
尺寸	A	0.28		最小载荷系数
极限转速	n _G	3150	r/min	极限转速
疲劳极限载荷	C _{ua}	9000	N	疲劳极限载荷, 轴向

FAG 54312 + U312图片



参考资料: <http://www.sozhou.com/p/5a1f9337.html>

