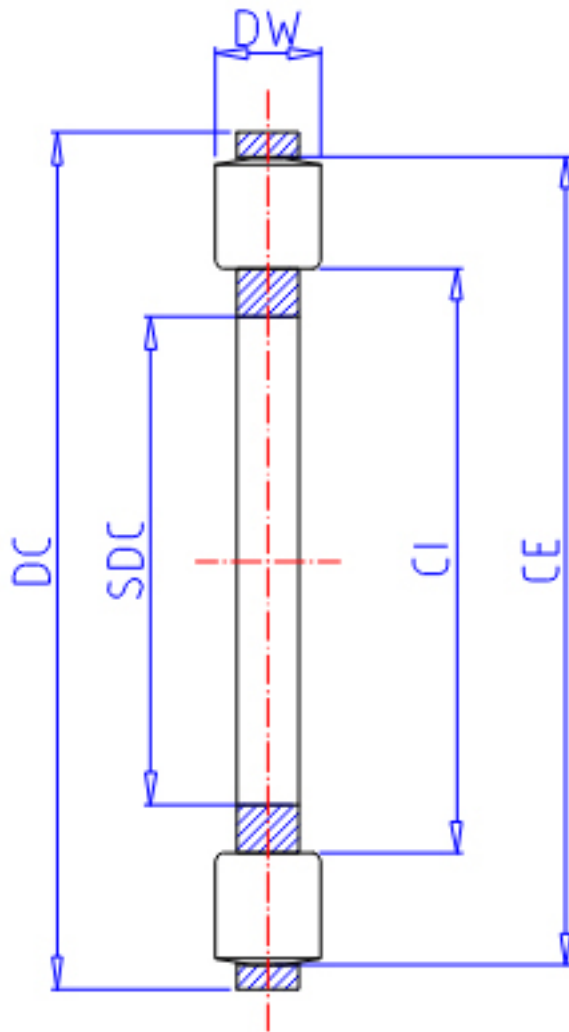


IKO AZK 25425参数

轴径	STDRT	25	mm	轴径
型号	ORDER	AZK 25425		型号
重量	MASS	28.0	g	重量
主要尺寸	SDC	25.05	mm	内径
	DC	41.6	mm	外径
	DW	5.0	mm	宽度
	CI	28	mm	-
	CE	39	mm	-
基本额定载荷	CA	22700	N	动载荷
	COA	60700	N	径向静载荷

IKO AZK 25425图片



参考资料:<http://www.sozhou.com/p/5a727594.html>

