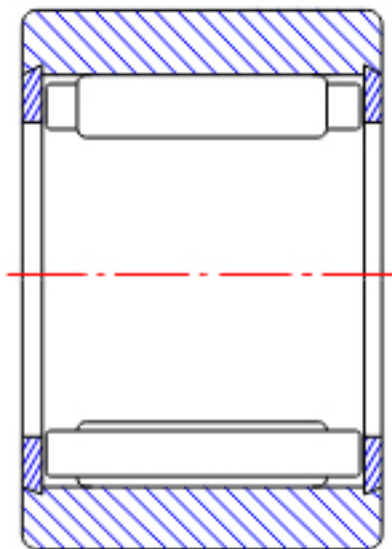


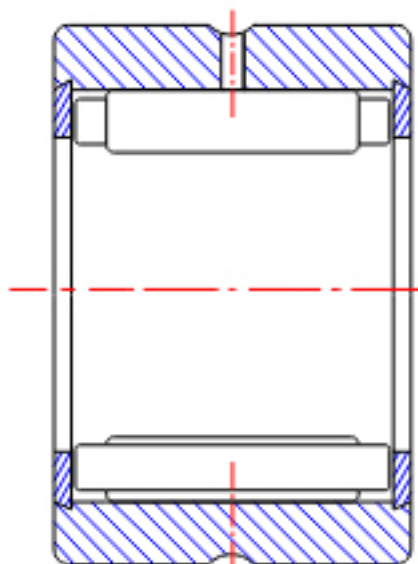
### NTN RNA495T2参数

型号	ORDER	RNA495T2		型号
尺寸	FW	7	mm	-
	D	13	mm	外径
	C	10	mm	宽度
	R	0.15	mm	-
基本额定载荷	CR	2670	N	动载荷
	COR	2350	N	静载荷
	CRF	272	kgf	动载荷
	CORF	239	kgf	静载荷
极限转速	LSG	23000	r/min	脂润滑
	LSO	34000	r/min	油润滑
重量	MASS	6	g	重量

### NTN RNA495T2图片

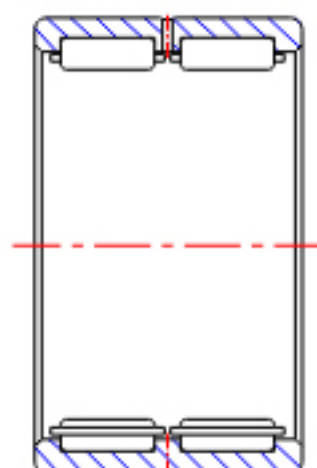
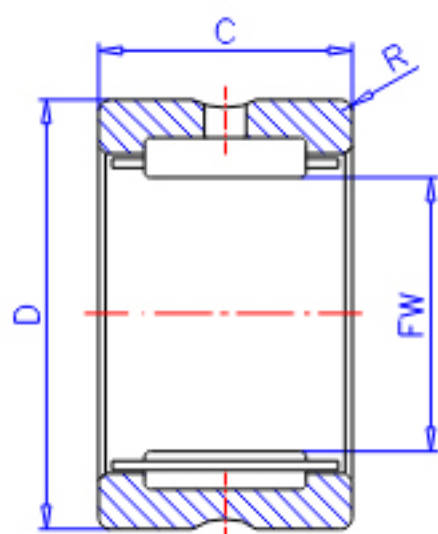


NK  
(FW  $\leq$  12)



RNA49  
(FW  $\leq$  12)

参考资料:<http://www.sozhou.com/p/5a7290d8.html>



RNA49...R, RNA49 ( $FW \geq 14$ )

RNA48...R, RNA59

RNA69...R ( $FW \leq 35$ )

NK, NK...R ( $FW \geq 14$ )

RNA69...R

( $FW \geq 40$ )