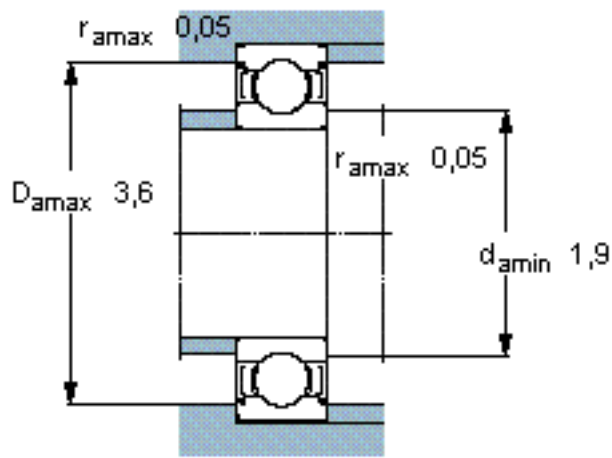
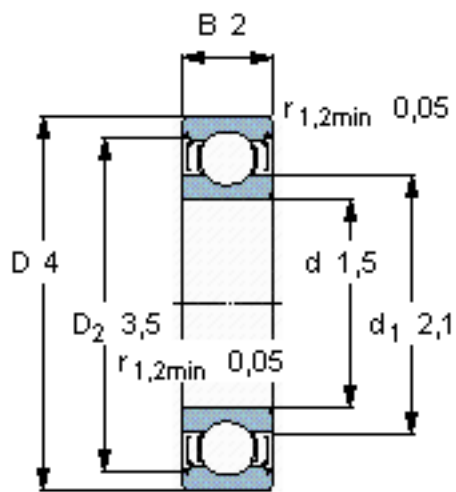


SKF W 638/1.5-2Z参数

主要尺寸	d	1.5	mm	-
	D	4	mm	-
	B	2	mm	-
基本额定载荷	C	114	N	动载荷
	C_0	34	N	静载荷
疲劳载荷极限	P_u	2	N	-
额定转速	参考转速	220000	r/min	-
	极限转速	110000	r/min	-
重量	重量	-000	g	-
型号	型号	W 638/1.5-2Z	-	-

SKF W 638/1.5-2Z图片

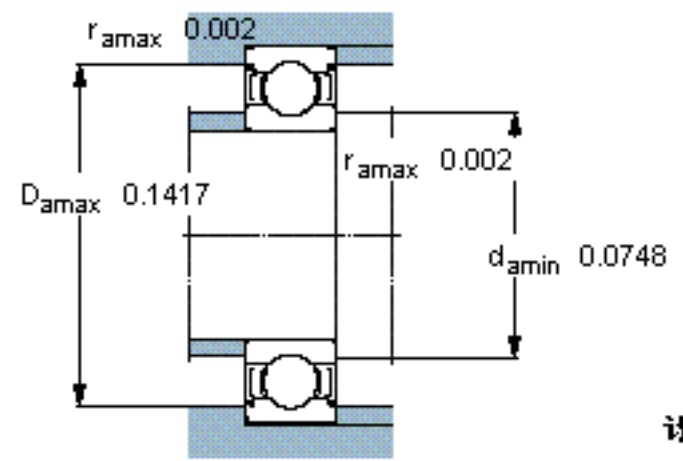
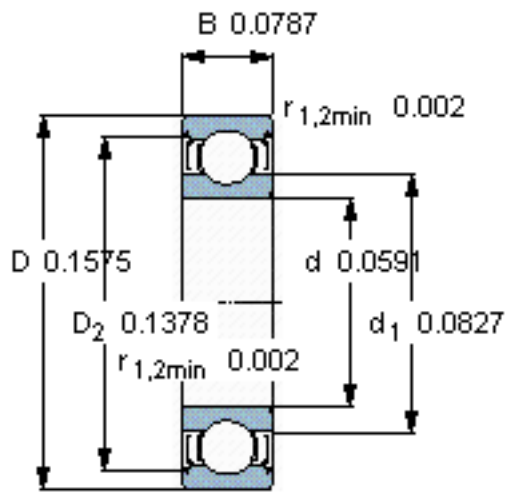


计算系数

k_r 0,015

f_0 9,5

参考资料:<http://www.sozhou.com/p/5adfd3d8.html>



计算系数
 k_r 0,015
 f_0 9,5