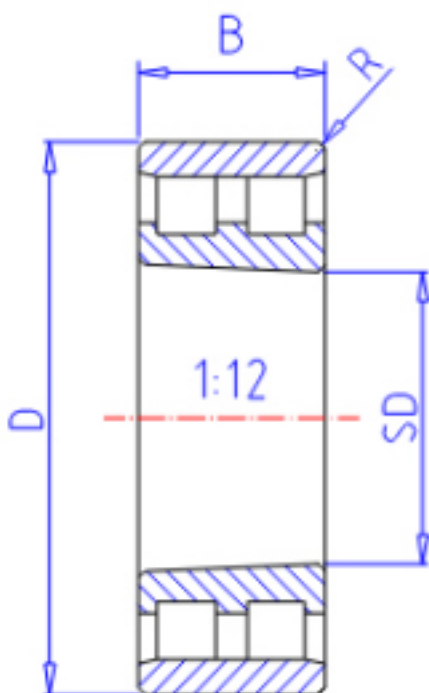


KOYO NN3076K参数

主要尺寸	SD	380	mm	内径
	D	560	mm	外径
	B	135	mm	宽度
	R	5.0	mm	(最小)
型号	ORDER	NN3076K		型号
基本额定载荷	C	1650000	N	动载荷
	C0	3350000	N	静载荷
极限转速	NG	780	1/min	脂润滑
	NO	940	1/min	油润滑

KOYO NN3076K图片



参考资料:<http://www.sozhou.com/p/5b1355f7.html>

