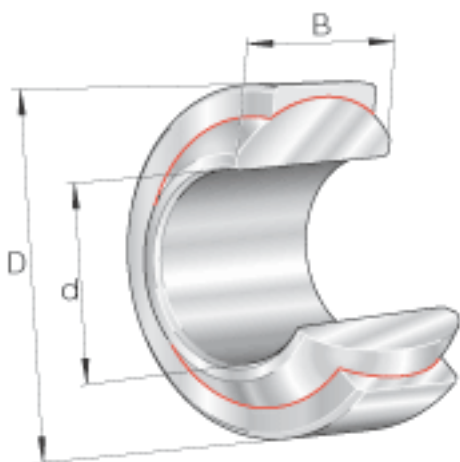
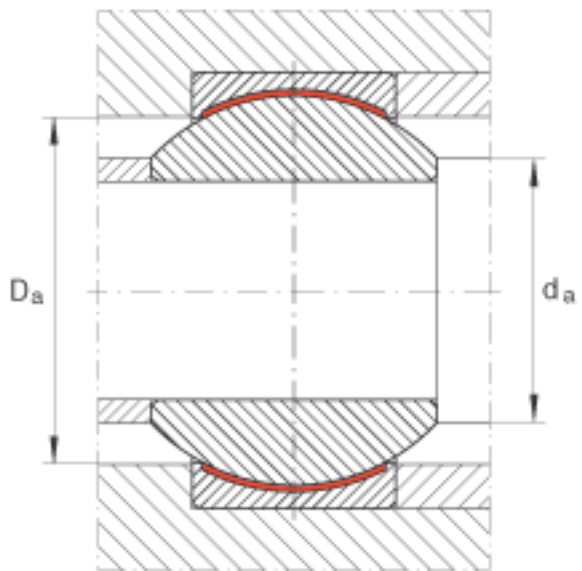
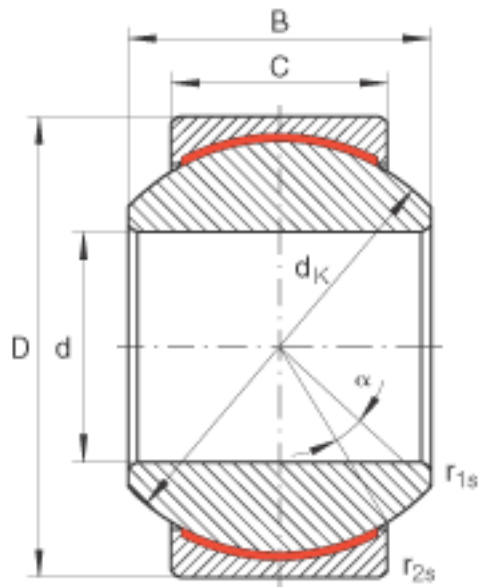


INA GE18-PW参数

| | | | | |
|--------|---------------------|---------------|----|---|
| 尺寸 | d | 18 | mm | 轴承座孔径公差：H7 (算术平均值) 公差： +0,018 / 0 |
| | D | 35 | mm | 公差：0 / -0,011 |
| | B | 23 | mm | 公差：0 / -0,12 |
| 说明 | | 0.006 - 0.035 | mm | 径向内部游隙 |
| 尺寸 | C | 16.5 | mm | 公差：0 / -0,24 |
| | D _{a min} | 28.5 | mm | - |
| | d _{a max} | 21.8 | mm | - |
| | d _K | 31.75 | mm | - |
| | r _{1s min} | 0.3 | mm | 倒角尺寸 |
| | r _{2s min} | 0.3 | mm | 倒角尺寸 |
| 接触角 | α | 15 | | - |
| 重量 | m | 100 | g | 质量 |
| 基本额定载荷 | C _r | 47500 | N | 基本额定动载荷，径向 |
| | C _{0r} | 118000 | N | 基本额定静载荷，径向 |

INA GE18-PW图片





参考资料:<http://www.sozhou.com/p/5b396c01.html>