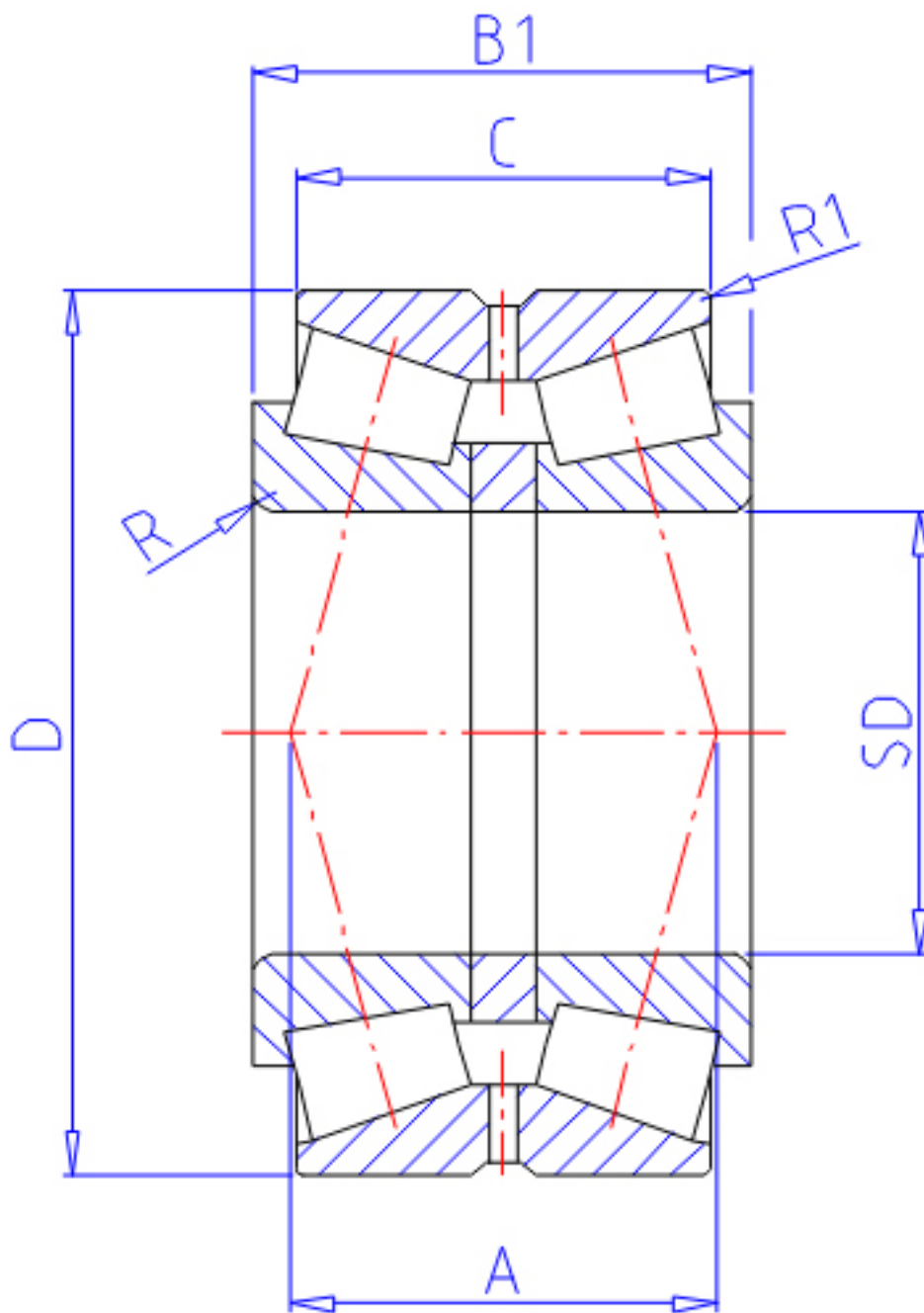


NTN 423160参数

主要尺寸	SD	300	mm	-
	D	500	mm	外径
	B1	200	mm	宽度
	C	160.0	mm	宽度
	R	6.0	mm	(最小)
	R1	2.0	mm	(最小)
型号	ORDER	423160		-
基本额定载荷	CR	2100000	N	动载荷
	COR	4050000	N	静载荷
	CRF	214000	kgf	动载荷
	CORF	415000	kgf	静载荷
极限转速	LSG	530	r/min	脂润滑
	LSO	710	r/min	油润滑
作用点	A	202.0	mm	-
重量	MASS	144000	g	重量
安装尺寸	DA	328	mm	(最小)
	DB	464		-
	SB	20	mm	(最小)
	RAS	5	mm	(最大)
常数	E	0.4		-
轴向载荷系数	Y1	1.68		-
	Y2	2.5		-
	Y0	1.64		-

NTN 423160图片



参考资料:<http://www.sozhou.com/p/5b4e9673.html>

