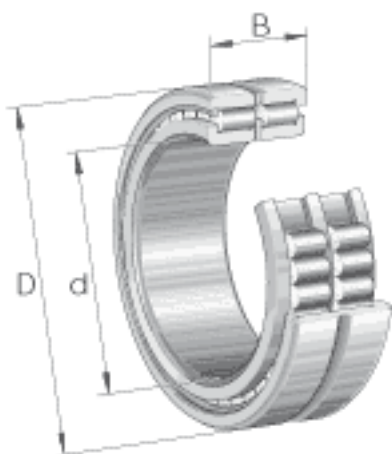


INA SL185026参数

尺寸	d	130	mm	-
	D	200	mm	-
	B	95	mm	-
	C	47.5	mm	-
	D <sub>1</sub>	175.5	mm	-
	d <sub>1</sub>	148.6	mm	-
	E	184.4	mm	-
	r <sub>min</sub>	2	mm	-
	s	5	mm	轴向位移
重量	m	10200	g	质量
基本额定载荷	C <sub>r</sub>	730000	N	基本额定动载荷, 径向
	C <sub>0r</sub>	1210000	N	基本额定静载荷, 径向
疲劳极限载荷	C <sub>ur</sub>	164000	N	疲劳极限载荷, 径向
极限转速	n <sub>G</sub>	1990	r/min	极限转速
参考转速	n <sub>B</sub>	1310	r/min	参考转速

INA SL185026图片



参考资料:<http://www.sozhou.com/p/5ba2a012.html>

