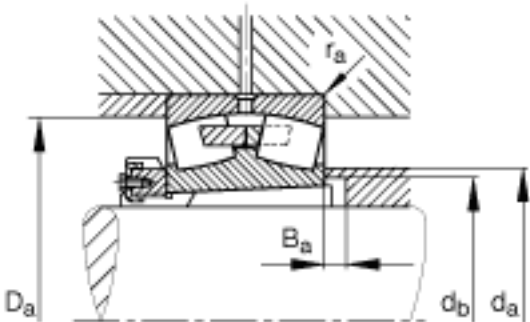
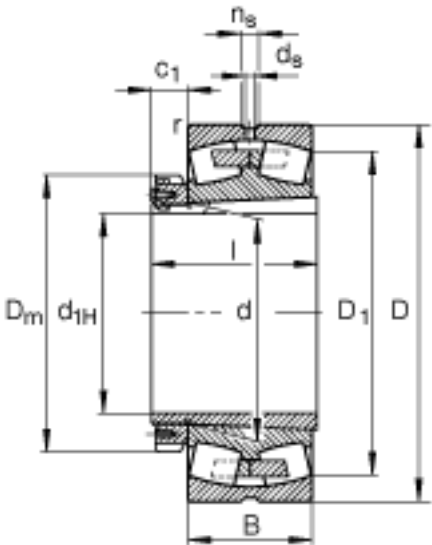
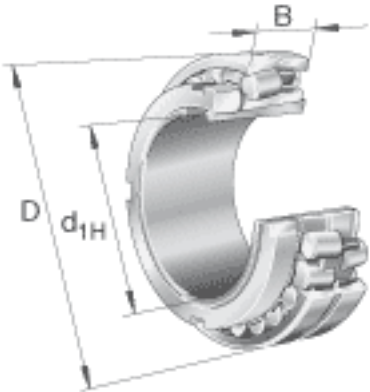


FAG 22264-K-MB + H3164参数

尺寸	$d_{1H}$	300	mm	-
	D	580	mm	-
	B	150	mm	-
	$B_{a \min}$	39	mm	-
	c	42	mm	-
	$c_1$	56	mm	-
	$D_1$	503.5	mm	-
	$D_{a \max}$	560	mm	-
	$D_m$	400	mm	-
	d	320	mm	-
	$d_{a \max}$	378	mm	-
	$d_{b \min}$	338	mm	-
	$d_s$	12.5	mm	-
	l	226	mm	-
	$n_s$	23.5	mm	-
	$r_{a \max}$	4	mm	-
基本额定载荷	$C_{0r}$	4900000	N	基本额定静载荷，径向
计算系数	$Y_0$	2.41		-
极限转速	$n_G$	1380	r/min	极限转速
参考转速	$n_B$	830	r/min	参考速度
疲劳极限载荷	$C_{ur}$	345000	N	疲劳极限载荷，径向
计算系数	$Y_1$	2.47		-
	$Y_2$	3.67		-
尺寸	$r_{\min}$	5	mm	-
说明		H3164		质量，紧定套
重量	m	166000	g	质量
	$m_1$	35400	g	质量，紧定套

基本额定载荷	$C_r$	3050000	N	基本额定动载荷，径向
计算系数	$e$	0.27		-

FAG 22264-K-MB + H3164图片



参考资料:<http://www.sozhou.com/p/5bc99ec3.html>