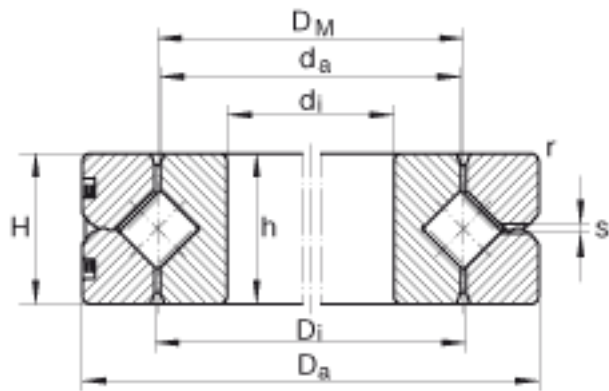
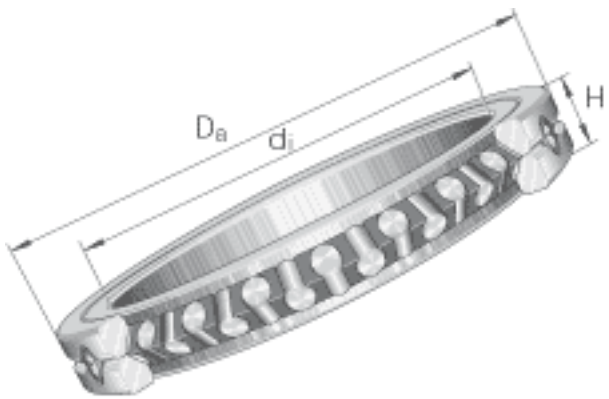


INA SX0118/500参数

尺寸	d_i	500	mm	公差:K6 +0,008 / -0,032
	D_a	620	mm	公差:h6 -0,044
	H	56	mm	轴承截面高度 公差: +/-0,16
	D_i	561.2	mm	-
	D_M	560	mm	-
	d_a	558.8	mm	-
	h	56	mm	单个套圈的高度 公差:E8 -0,05
	r_{min}	3	mm	-
	S	2.5	mm	润滑孔: 圆周上等距离分布的 3 个孔
重量	m	44000	g	质量
运行精度		0.040	mm	运行精度, 径向
		0.010	mm	运行精度, 轴向
游隙	$s_{r min}$	0.015	mm	最小径向游隙
	$s_{r max}$	0.060	mm	最大径向游隙
	$s_{k min}$	0.030	mm	最小轴向游隙
	$s_{k max}$	0.12	mm	最大轴向游隙
	RLO_{max}	0.006	mm	小游隙: 径向游隙
	RLO_{max}	0.012	mm	小游隙: 预载
预载	VSP_{min}	0.005	mm	最小轴承预载
	VSP_{max}	0.030	mm	最大轴承预载
基本额定载荷	C_a	560000	N	基本额定动载荷, 轴向
	C_{0a}	2750000	N	基本额定静载荷, 轴向
	C_r	395000	N	基本额定动载荷, 径向 (仅用于纯径向载荷)
	C_{0r}	1100000	N	基本额定静载荷, 径向 (仅用于纯径向载荷)

极限转速	$n_G \text{ Öl}$	275	r/min	常规游隙下油润滑时的极限转速
	$n_G \text{ Fett}$	135	r/min	常规游隙下脂润滑时的极限转速
	$n_G \text{ Öl}$	135	r/min	有预载油润滑时的极限转速
	$n_G \text{ Fett}$	65	r/min	有预载脂润滑时的极限转速
说明		618/500		与 ISO 尺寸系列18一致的尺寸

INA SX0118/500图片



参考资料:<http://www.sozhou.com/p/5c2d1c48.html>