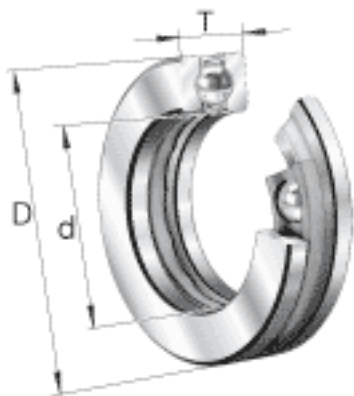
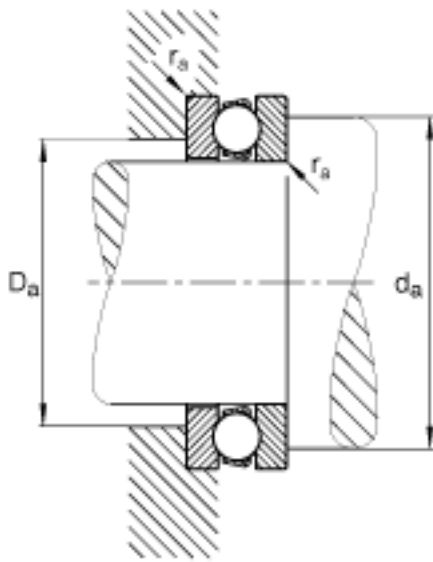


FAG 51168-MP参数

疲劳极限载荷	C_{ua}	49000	N	疲劳极限载荷，轴向
尺寸	d	340	mm	-
	D	420	mm	-
	T	64	mm	-
	D_1	344	mm	-
	$D_{a\ max}$	372	mm	-
	d_1	416	mm	-
	$d_{a\ min}$	388	mm	-
	$r_{a\ max}$	2	mm	-
	r_{min}	2	mm	-
	重量	m	19900	g
基本额定载荷	C_a	380000	N	基本额定动载荷，轴向
	C_{0a}	1800000	N	基本额定静载荷，轴向
尺寸	A	18		最小载荷系数
极限转速	n_G	1160	r/min	极限转速

FAG 51168-MP图片





参考资料:<http://www.sozhou.com/p/5ca4f185.html>