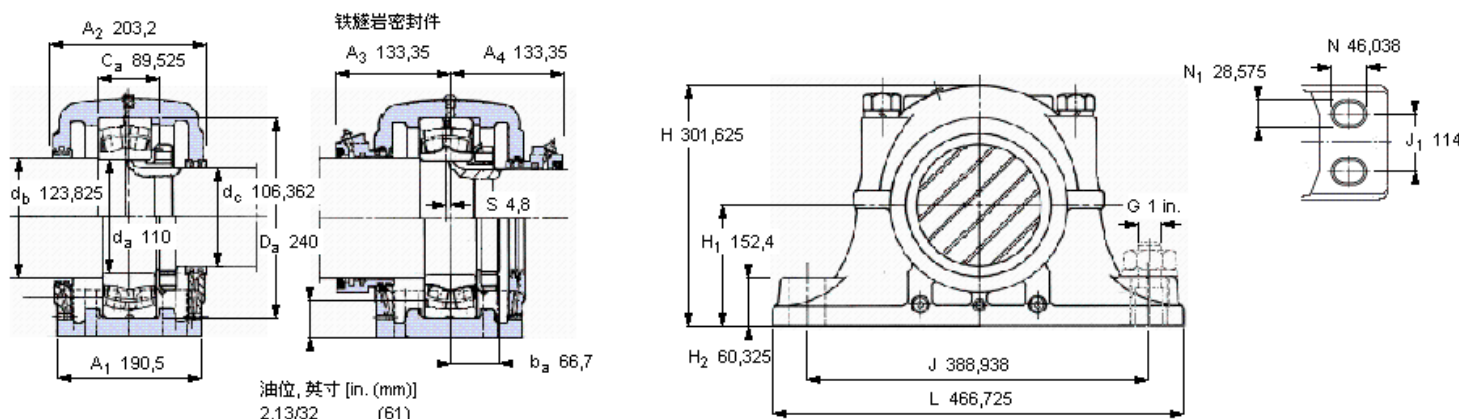


SKF 22322 E参数

轴直径	d_a	110	mm	-
轴承	型号	22322 E	-	-
基本额定载荷	C	950000	N	动载荷
主要尺寸	A_2	203.2	mm	-
	L	466.725	mm	-
	H	301.625	mm	-
	H_1	152.4	mm	-
重量	重量	78000	g	-
带下列密封件的轴承座 套件型号	PosiTrac密封件	SDAF 22322	-	-
	铁燧岩密封件	SDAF 22322 T	-	-

SKF 22322 E图片



轴承座套件部件¹⁾

轴承座 ²⁾	SDAF 322	
轴承 ³⁾	22322 E	
定位环	SR-0-22 (1)	
锁定螺母	AN 22	
锁定垫圈	W 22	
密封件选择:		
PosiTrac密封件	LOR 121	LOR 113
PosiTrac Plus 接触元件	B 10724-122	B 10724-113
铁燧岩密封件	TER 121	TER 113

其他的密封选择

带 V 形圈的燧岩密封件 (后缀 TV)	TER 121 V	TER 113 V
接触密封件 (后缀 -210)	-	-
端盖 (后缀 Y)	EPR 14	

注释

- 轴承座套件中的部件也可单独订购
- 轴承座始终配备迷宫密封环和定位环
- 参看型录“滚子轴承”中的其他内部游隙数据
- 有关 100% 轴承充填和 50% 轴承座充填要求，在修改设计或订购之前请先向 SKF 询问

额定速度, r/min

轴承极限转速	2800
PosiTrac Plus 密封件的最高速度	-
燧岩密封件的最高速度	625

有帽螺栓

尺寸 [英寸]	7/8-9
推荐的紧固	
扭矩 [ft.lbs (Nm)]	165 (225)

适用的固定螺栓

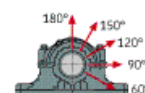
尺寸 [英寸 (毫米)]	1 in. (24)
--------------	------------

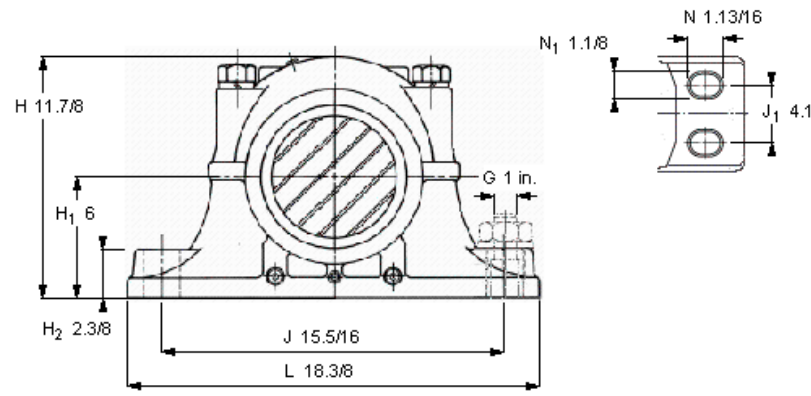
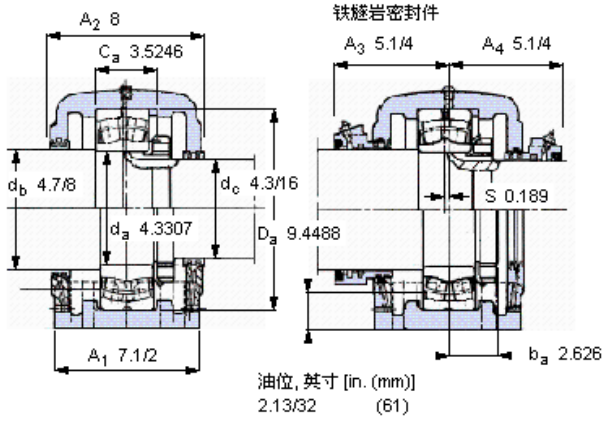
油脂量⁴⁾

初步填充, lb (kg)	-	-
---------------	---	---

轴承最高安全负荷 [lbf (kN)]

P_{60°	60100	(267)
P_{90°	36000	(160)
P_{120°	23600	(105)
P_{150°	21600	(96)
P_{180°	27000	(120)
P_a	-	-





轴承座套件部件¹⁾

轴承座 ²⁾	SDAF 322	
轴承 ³⁾	22322 E	
定位环	SR-0-22 (1)	
锁定螺母	AN 22	
锁定垫圈	W 22	
密封件选择：		
PosiTrac密封件	LOR 121	LOR 113
PosiTrac Plus 接触元件	B 10724-122	B 10724-113
铁迷宫密封件	TER 121	TER 113

其他的密封选择

带 V 形圈的迷宫密封件 (后缘 TV)	TER 121 V	TER 113 V
接触密封件 (后缘 -210)	-	-
端盖 (后缘 Y)	EPR 14	

注释

- 1) 轴承座套件中的部件也可单独订购
- 2) 轴承座始终配备迷宫密封环和定位环
- 3) 参看型录“滚子轴承”中的其他内部游隙数据
- 4) 有关 100% 轴承充填和 50% 轴承座充填要求，在修改设计或订购之前请先向 SKF 询问

额定速度, r/min

轴承极限转速	2800
PosiTrac Plus 密封件的最高速度	-
迷宫密封件的最高速度	625

有帽螺栓

尺寸 [英寸]	7/8-9
推荐的紧固扭矩 [ft.lbs (Nm)]	165 (225)

适用的固定螺栓

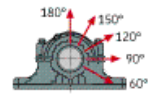
尺寸 [英寸 (毫米)]	1 in. (24)
--------------	------------

油脂量⁴⁾

初步填充, lb (kg)	-
---------------	---

轴承座最高安全负荷 [lbf (kN)]

P _{60°}	60100 (267)
P _{90°}	36000 (160)
P _{120°}	23600 (105)
P _{150°}	21600 (96)
P _{180°}	27000 (120)
P _a	-



Key587

参考资料: <http://www.sozhou.com/p/5d78fe48.html>