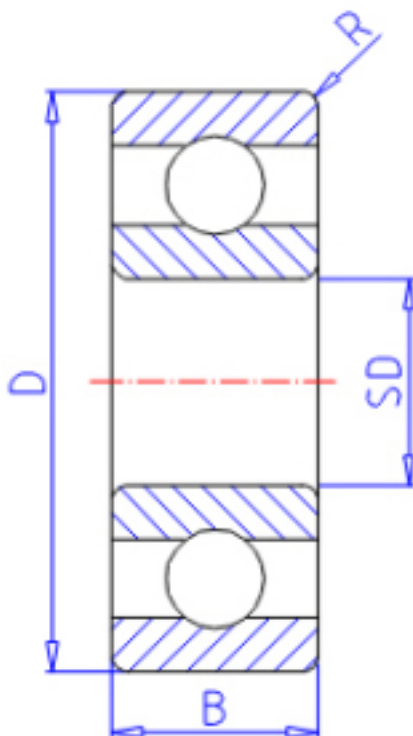


KOYO 623参数

主要尺寸	SD	3.0	mm	内径
	D	10	mm	外径
	B	4.0	mm	宽度
	R	0.15	mm	(最小)
型号	ORDER	623		型号
基本额定载荷	C	630	N	动载荷
	C0	220	N	静载荷
极限转速	NG	52000	1/min	脂润滑
	NO	63000	1/min	油润滑

KOYO 623图片



参考资料:<http://www.sozhou.com/p/5d944bc0.html>

