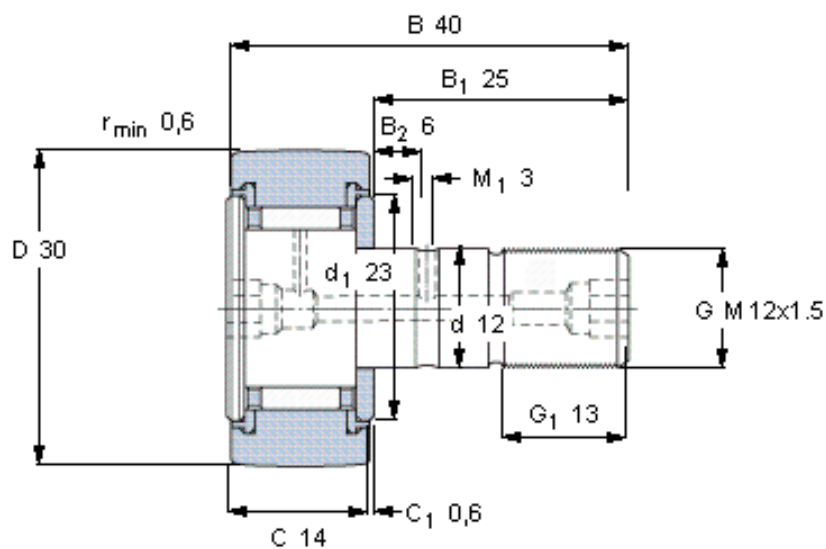


### SKF KR 30 PPA参数

主要尺寸	D	30	mm	-
	d	12	mm	-
	B	40	mm	-
	C	14	mm	-
基本额定载荷	C	6440	N	动载荷
	$C_0$	8000	N	静载荷
疲劳载荷极限	$P_u$	880	N	-
最大径向载荷	$F_r$	7800	N	-
	$F_{0r}$	11200	N	-
极限转速	极限转速	4800	r/min	-
重量	重量	88	g	-
型号	型号	KR 30 PPA	-	-

### SKF KR 30 PPA图片



属于油脂嘴  
属于六角螺母  
尺寸 [毫米]  
推荐的紧固扭矩 [Nm]

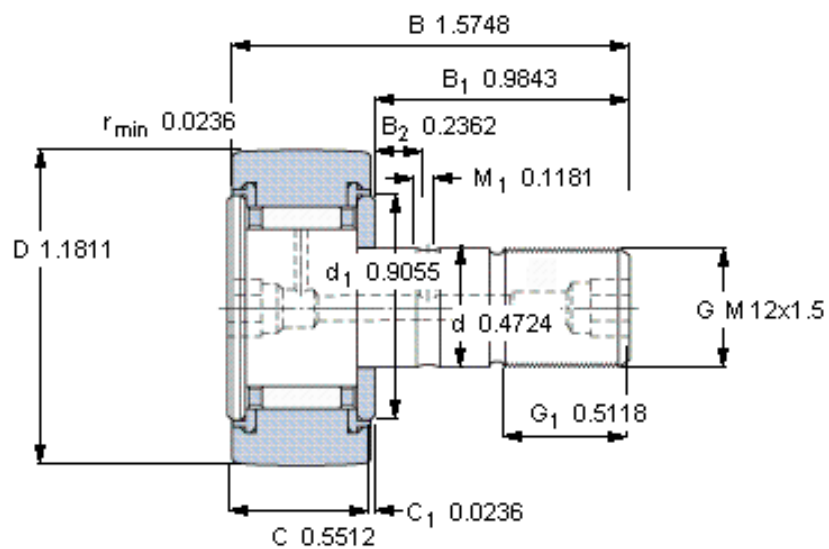
NIP A1x4.5

M 12x1.5  
22

螺钉中的内六角  
键销宽度 [毫米]

6

参考资料: <http://www.sozhou.com/p/5dbcc189.html>



属于油脂嘴

NIP A1x4.5

属于六角螺母

M 12x1.5

尺寸 [毫米]

22

推荐的紧固扭矩 [Nm]

螺钉中的内六角

6

键销宽度 [毫米]