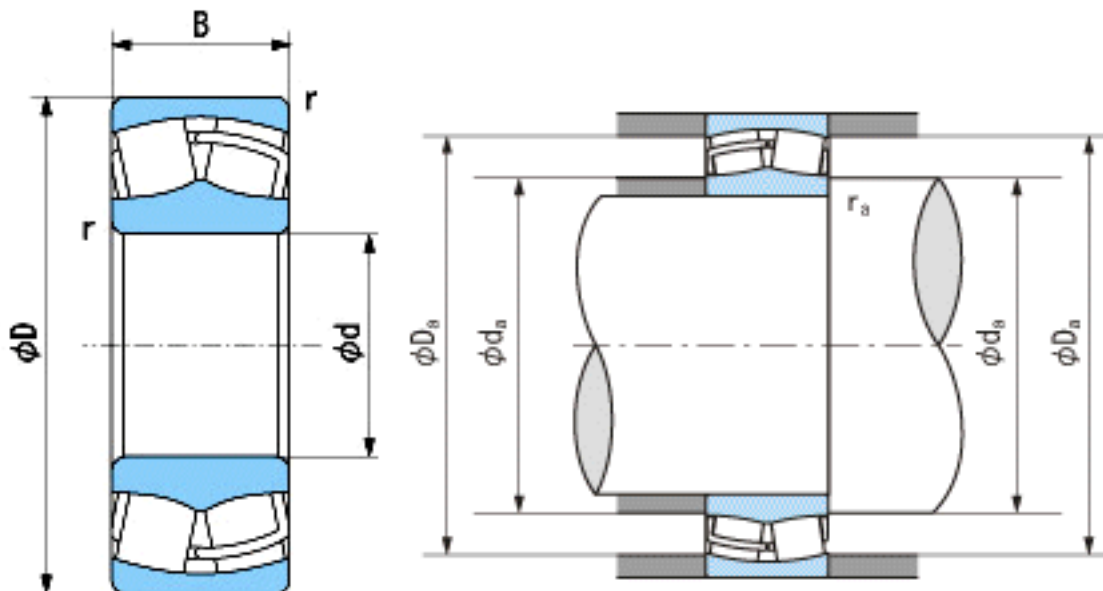


NACHI 21312EX1参数

外形尺寸	d	60	mm	内径
	D	130	mm	外径
	B	31	mm	宽度
	r	2.1~4	mm	轴向
	r	2.1~6.5	mm	轴向
安装尺寸	da (min)	72.0	mm	(最小)
	Da (max)	118.0	mm	(最大)
	ra (max)	2.0	mm	(最大)
重量	Mass	2100	g	重量
基本额定载荷	Cr	238000	N	动载荷
	Cor	193000	N	静载荷
极限速度	Grease	3800	r/min	脂润滑
	Oil	4800	r/min	油润滑

NACHI 21312EX1图片



参考资料:<http://www.sozhou.com/p/5dc36524.html>