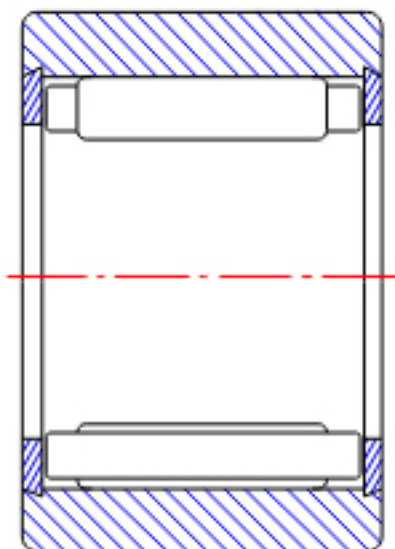


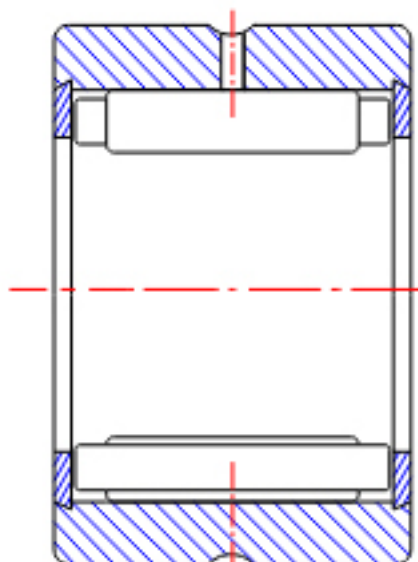
NTN NK12/12参数

型号	ORDER	NK12/12		型号
尺寸	FW	12	mm	-
	D	19	mm	外径
	C	12	mm	宽度
	R	0.30	mm	-
基本额定载荷	CR	5000	N	动载荷
	COR	6100	N	静载荷
	CRF	510	kgf	动载荷
	CORF	620	kgf	静载荷
极限转速	LSG	17000	r/min	脂润滑
	LSO	26000	r/min	油润滑
重量	MASS	13	g	重量

NTN NK12/12图片



NK
(FW ≤ 12)



RNA49
(FW ≤ 12)

参考资料:<http://www.sozhou.com/p/5dd7f87f.html>



RNA49...R, RNA49 (FW \geq 14)

RNA48...R, RNA59

RNA69...R (FW \leq 35)

NK, NK...R (FW \geq 14)

RNA69...R

(FW \geq 40)