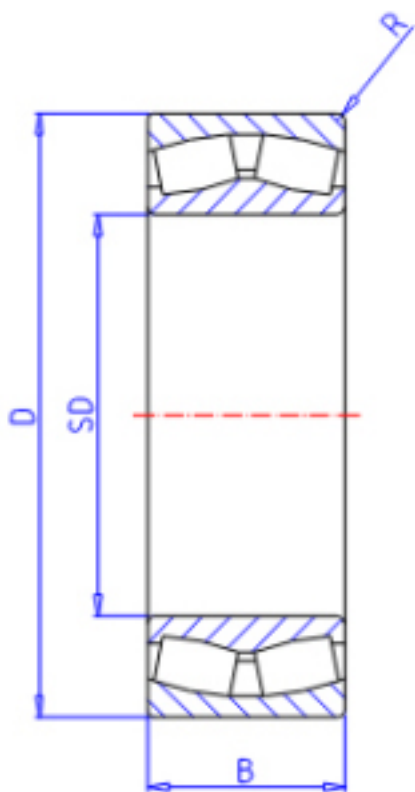


### KOYO 23260RHA参数

主要尺寸	SD	300	mm	内径
	D	540	mm	外径
	B	192.0	mm	宽度
	R	5.0	mm	(最小)
型号	ORDER	23260RHA		型号
基本额定载荷	C	4430000	N	动载荷
	C0	6310000	N	静载荷
极限转速	NG	540	1/min	脂润滑
	NO	720	1/min	油润滑

### KOYO 23260RHA图片



参考资料:<http://www.sozhou.com/p/5e27d5df.html>

